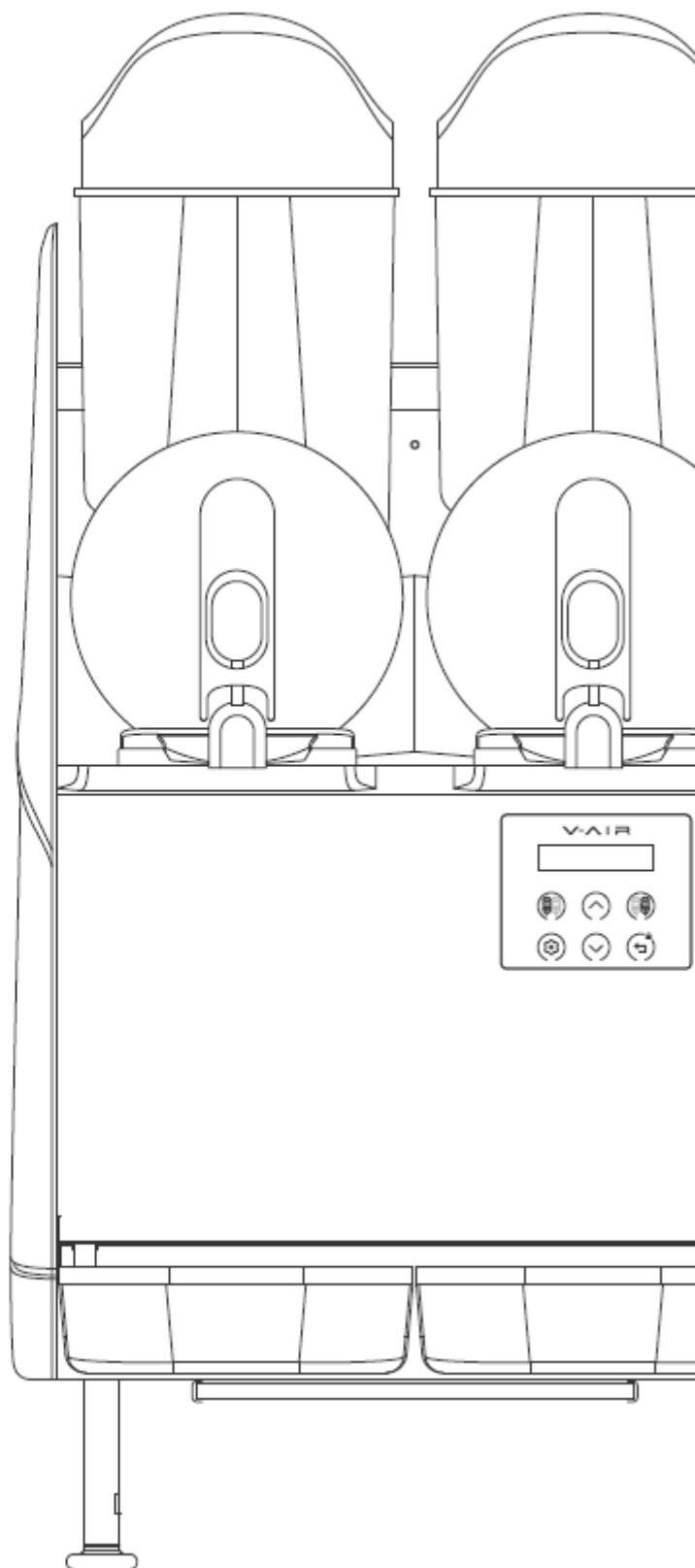
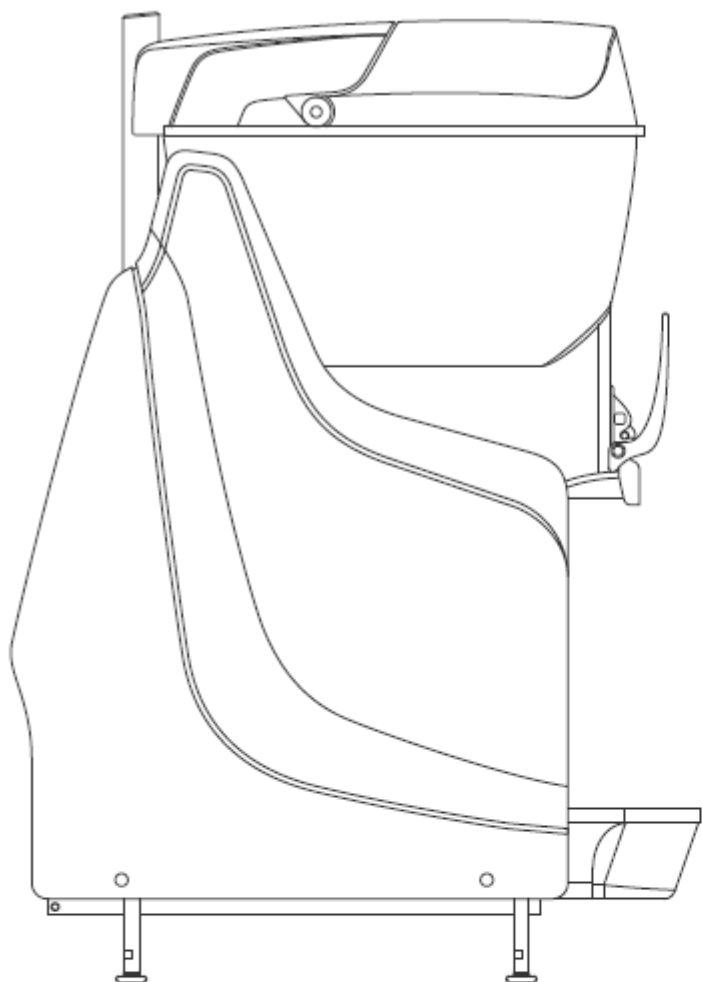


# CLASSIC

Brugerens instruktions- og  
vedligeholdelsesmanual



## Oversættelse af de originale instruktioner.

### **Din sikkerhed er altafgørende, inden du starter, skal du tage højde for:**

#### **Børn må ikke lege med maskinen.**

Dette apparat kan bruges af børn, der er 8 år eller derover, og af personer med nedsat fysisk, sensorisk eller mental kapacitet eller med manglende erfaring og viden, hvis de har fået passende tilsyn og uddannelse i brugen af apparatet på en sikker måde og forstår farerne forbundet hermed. Rengøring og vedligeholdelse, der skal udføres af den kvalificerede operatør, må ikke udføres af børn uden opsyn.

#### **Nødsituationer.**

Advarsel. I hver nødsituation skal du stoppe maskinen ved at trykke på den sorte kontakt under maskinen og tage stikket ud.

I tilfælde af blokering af maskinen på grund af køling skal du slukke for maskinen og kontakte hjælpecentret eller en specialiseret tekniker.

I tilfælde af brand evakuer straks området for at lade det ansvarlige personale udstyret med passende beskyttelsesmidler gribe ind. Brug altid standardslukkere, brug aldrig vand eller stoffer af usikker karakter.

## Undgå risici for dødelige elektriske stød og brand:

- Forbindelserne til elnettet skal udføres som fastlagt i de gældende sikkerhedsstandarder i det land, hvor maskinen bruges.
- Stikkontakten, som maskinen er tilsluttet, skal:
  - Svare til den type stik, den er monteret med;
  - Dimensioneres i overensstemmelse med angivelserne på datapladen;
  - Være effektivt jordforbundet;
  - Være tilsluttet et system med fejlstrømssikring og afbryder.
- El-kablet må ikke:
  - Komme i kontakt med nogen form for væske;
  - Blive trykket fladt eller komme i kontakt med skarpe, skærende flader;
  - Bruges til at flytte maskinen;
  - Anvendes, når det er beskadiget;
  - Håndteres med fugtige eller våde hænder;
  - Rulles til en kugle, når det bruges;
  - Blive ændret. Hvis netledningen er beskadiget, skal den udskiftes af producenten, dennes serviceagent eller tilsvarende kvalificerede personer for at undgå fare.
- Det er forbudt:
  - At installere det med modaliteter, der adskiller sig fra de illustrerede;
  - At installere det i områder, hvor det er muligt at bruge vandstråler;
  - At bruge det i nærheden af antændelige og / eller eksplosive stoffer;
  - At lade børn lege og opholde sig i nærheden af det;
  - At bruge reservedele, der ikke anbefales af producentfirmaet;
  - At foretage enhver teknisk ændring af maskinen;
  - At nedsænke det i nogen form for væske;
  - At vaske maskinen med vandstråler;
  - At bruge det til formål, der ikke er angivet i denne manual;
  - At bruge det under ændrede psykofysiske forhold på grund af indflydelse af stoffer, alkohol, psykotrope stoffer osv.
  - At installere maskinen oven på andre apparater;
  - At anvende den i atmosfære, der er eksplosive, aggressive eller med en høj koncentration af pulver eller olieagtige stoffer i suspension i luften;
  - At bruge den i atmosfære, der er udsat for brandrisiko;
  - At bruge den til at levere upassende stoffer i betragtning af dets egenskaber.

## Undgå mulige skader, mens maskinen kører.

Forkert brug vil blive betragtet som:

- enhver anvendelse, der adskiller sig fra det, der er angivet, og / eller med anvendelse af teknikker, der adskiller sig fra dem, der er illustreret i denne publikation;
- enhver indgriben udført på maskinen, der er i strid med angivelserne i denne publikation;
- al anvendelse efter ændring af komponenter og / eller sikkerhedsanordninger;
- al anvendelse efter reparationer udført med komponenter, der ikke er godkendt af producenten;
- installation af maskinen i det fri.
- hold ventilationsåbninger, i apparatets kabinet eller i den indbyggede struktur, fri for forhindringer.
- Brug ikke mekaniske apparater eller andre midler til at fremskynde afrimningsprocessen, bortset fra dem, der anbefales af producenten.
- Beskadig ikke kølemiddelkredsløbet.
- Brug ikke elektriske apparater inde i apparatets opbevaringsrum, medmindre de er af den type, som producenten anbefaler.

Al forkert brug medfører fuldstændig ugyldiggørelse af garantien, og producenten fraskriver sig ethvert ansvar for mulige personskader og / eller skader på ting, der kan opstå som følge af forkert brug.

## Rengøring. - Af en kvalificeret operatør -

Sådan udføres rengøringsopgaver:

- Brug beskyttende latexhandsker. Når du har taget dem på, vask dine hænder med en desinfektionsmiddel.
- Brug ikke opløsningsmidler eller antændelige materialer.
- Brug ikke slibende eller metalliske svampe.
- Undgå at sprede væsker i miljøet.
- Vask ikke komponenter i opvaskemaskine.
- Brug ikke ovn eller mikrobølgeovn til at tørre komponenterne.
- Nedsenk ikke maskinen i vand.
- Sprøjt ikke direkte vandstråler over maskinen.
- Vask kun med varmt vand og et egnet desinfektionsmiddel (i overensstemmelse med de gældende standarder i brugslandet), der ikke skader komponenterne.

## INDLÆGSKAPACITET

**2 X 12 LITER** knust is .**2 X 3.17 GAL** knust is .

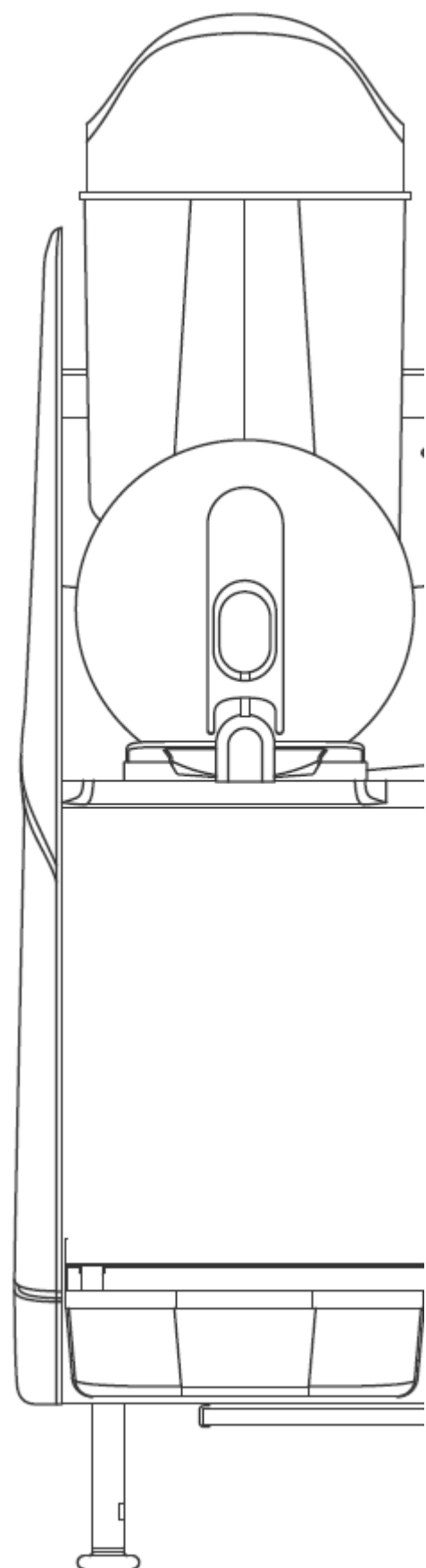
## HVAD KAN TILBEREDES?

**Slush (sorbet/knust is)**  
**Kold drink**

## KAN ARBEJDE MED:

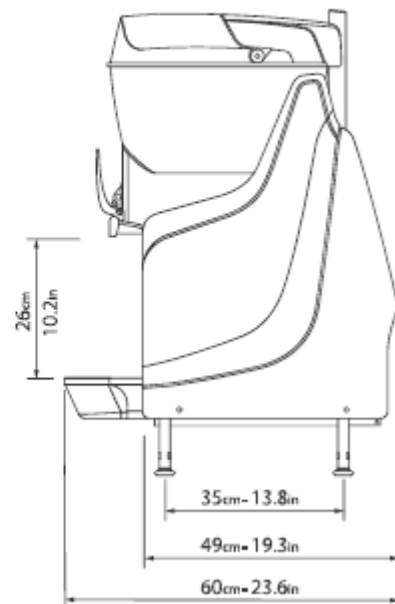
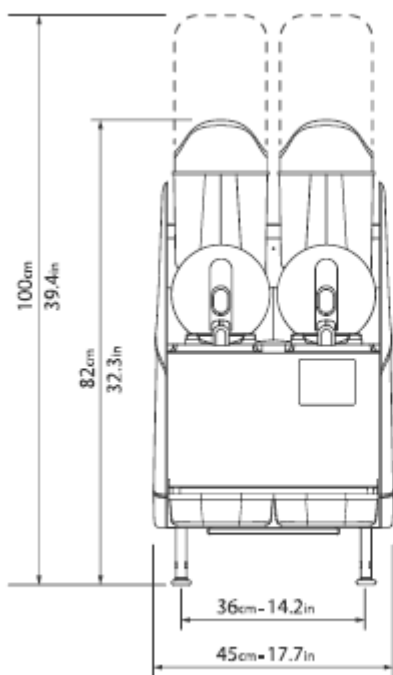
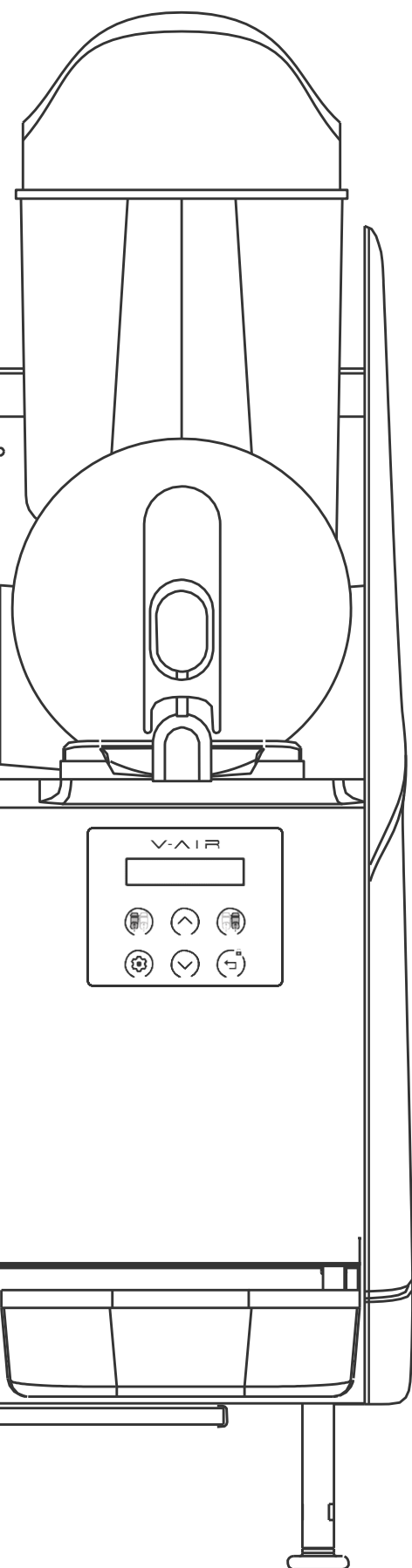
**Flydende koncentrat****Pulverkoncentrat****Alkohol****Filtreret frugtbaseret produkt****Mejeriprodukt**

## GRADER BRIX I DRIFT

**11-20 BRIX**

## DIMENSIONER

(Maskiner med justerbare fødder kan nå 10 cm mere i højden)



NETTOVÆGT	56kg - 123.5 lb
SPÆNDING	Se dataplade
WATT	Se dataplade
LYDTRYK	<<70dBa
KLASSE	T
DRIFTSTEMP.	Min. 20°C - Maks. 40°C Min. 68°F - Maks. 104°F

Hver maskine har en dataplade med følgende oplysninger:

XXXXXXXXXX	XXXXXXXXXX XXXXXXXXXX	Producentens navn
CE	XXXXXXXXXX	Maskinsmodel
	N° xx/XXXXXXXXXX	Serienummer
	.....V .....Hz .....W	Elektriske egenskaber
	R..... .....gr	Type kølegas og mængde



QR - Kode - Instruktionsmanual.

## INDLÆGSKAPACITET

**3 X 12 LITER** knust is .**3 X 3,17 GAL** knust is .

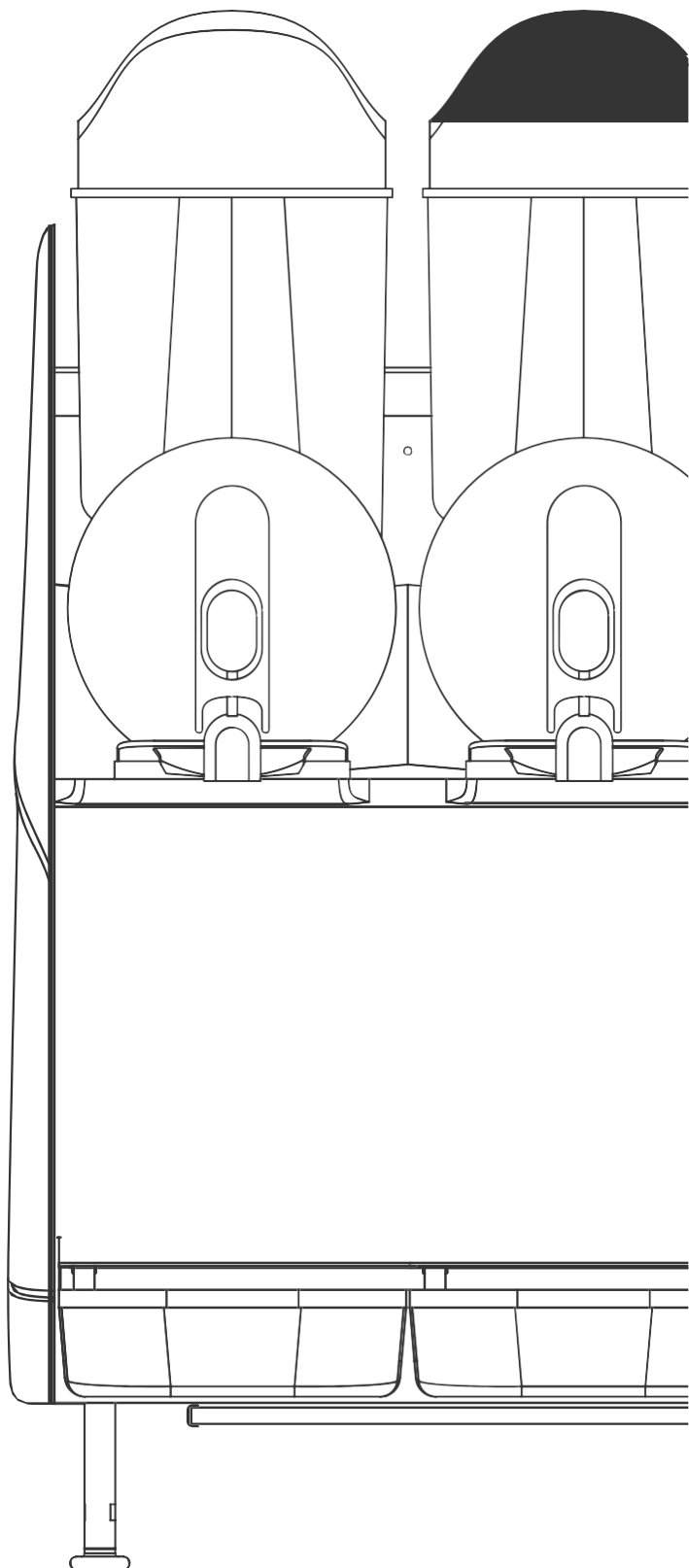
## HVAD KAN TILBEREDES?

**Slush (sorbet/knust is)**  
**Kold drink**

## KAN ARBEJDE MED:

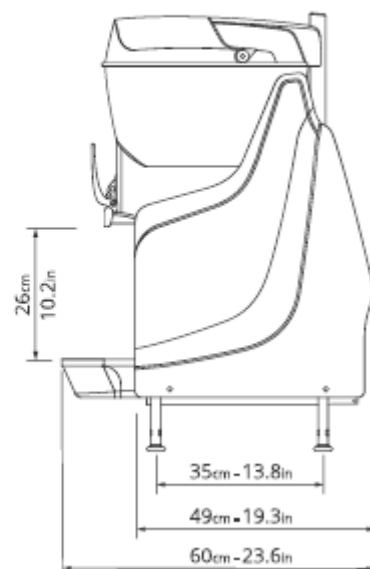
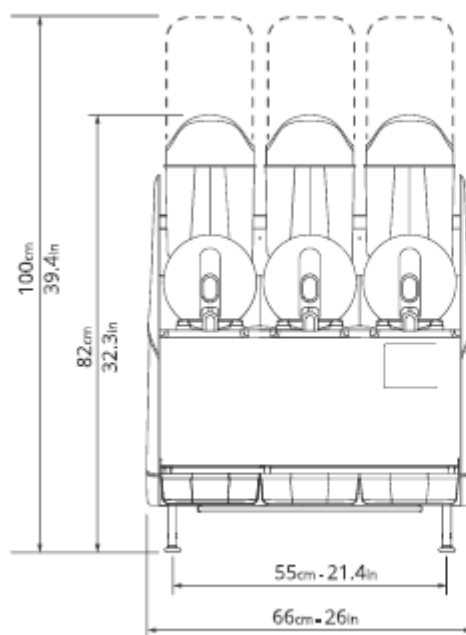
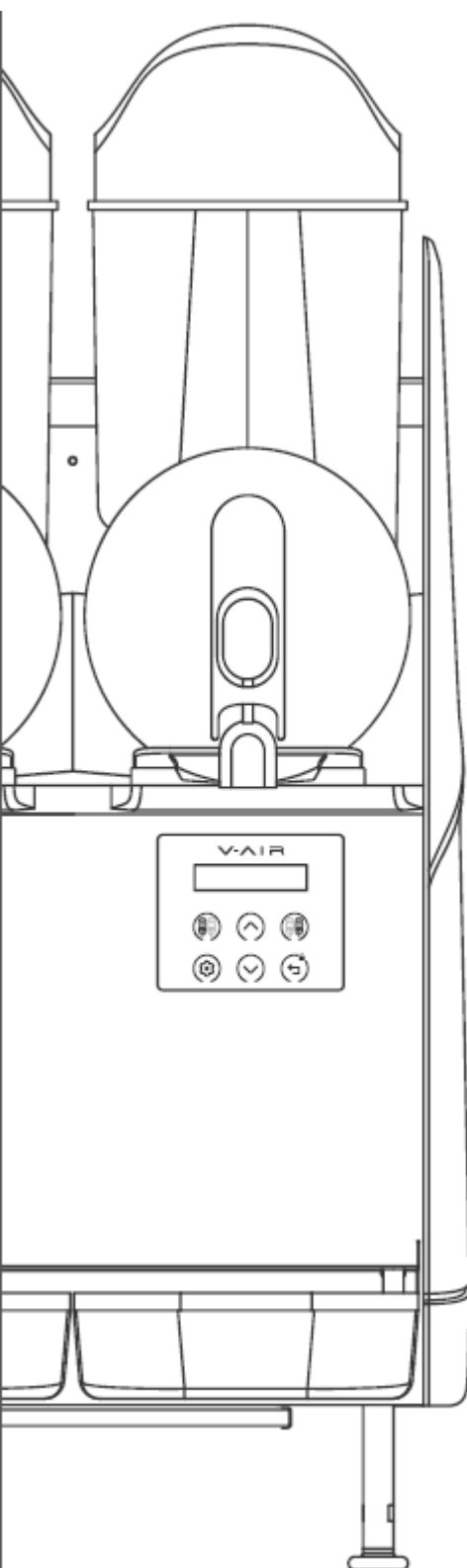
**Flydende koncentrat****Pulverkoncentrat****Alkohol****Filtreret frugtbaseret  
produkt****Mejeriprodukt**

## GRADER BRIX I DRIFT

**11-20 BRIX**

## DIMENSIONER

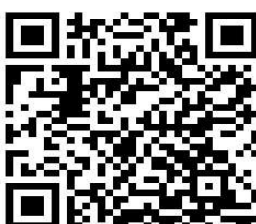
(Maskiner med justerbare fødder kan nå 10 cm mere i højden)



NETTOVÆGT	70kg - 154.3 lb
SPÆNDING	Se dataplakke
WATT	
LYDTRYK	<<70dBa
KLASSE	T
DRIFTSTEMP.	Min. 20 °C - Maks. 40 °C Min.68°F - Max.104°F

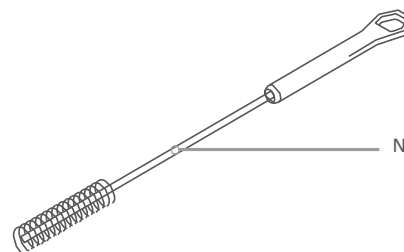
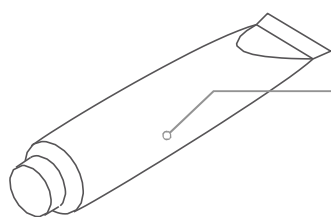
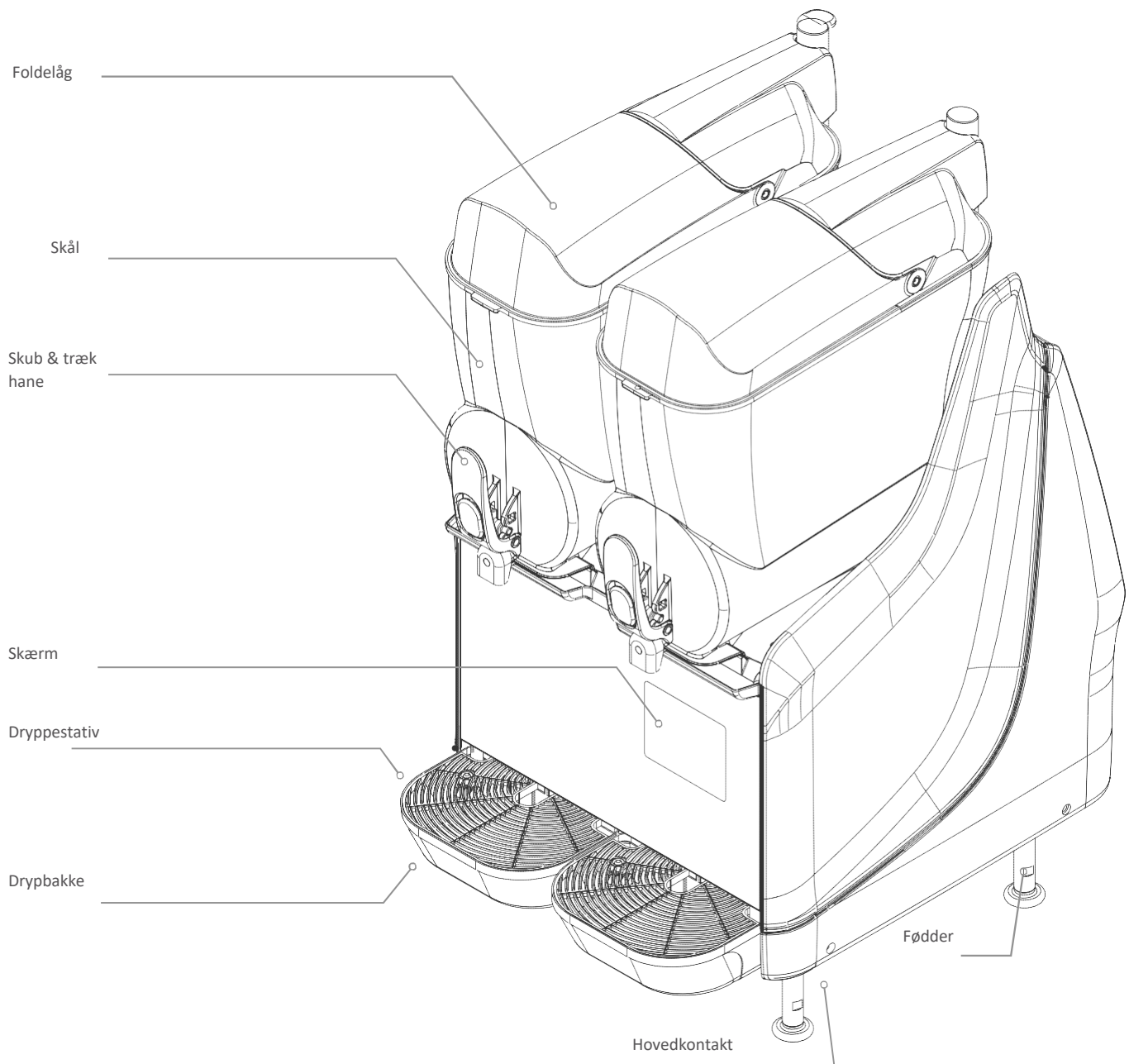
Hver maskine har en dataplade med følgende oplysninger:

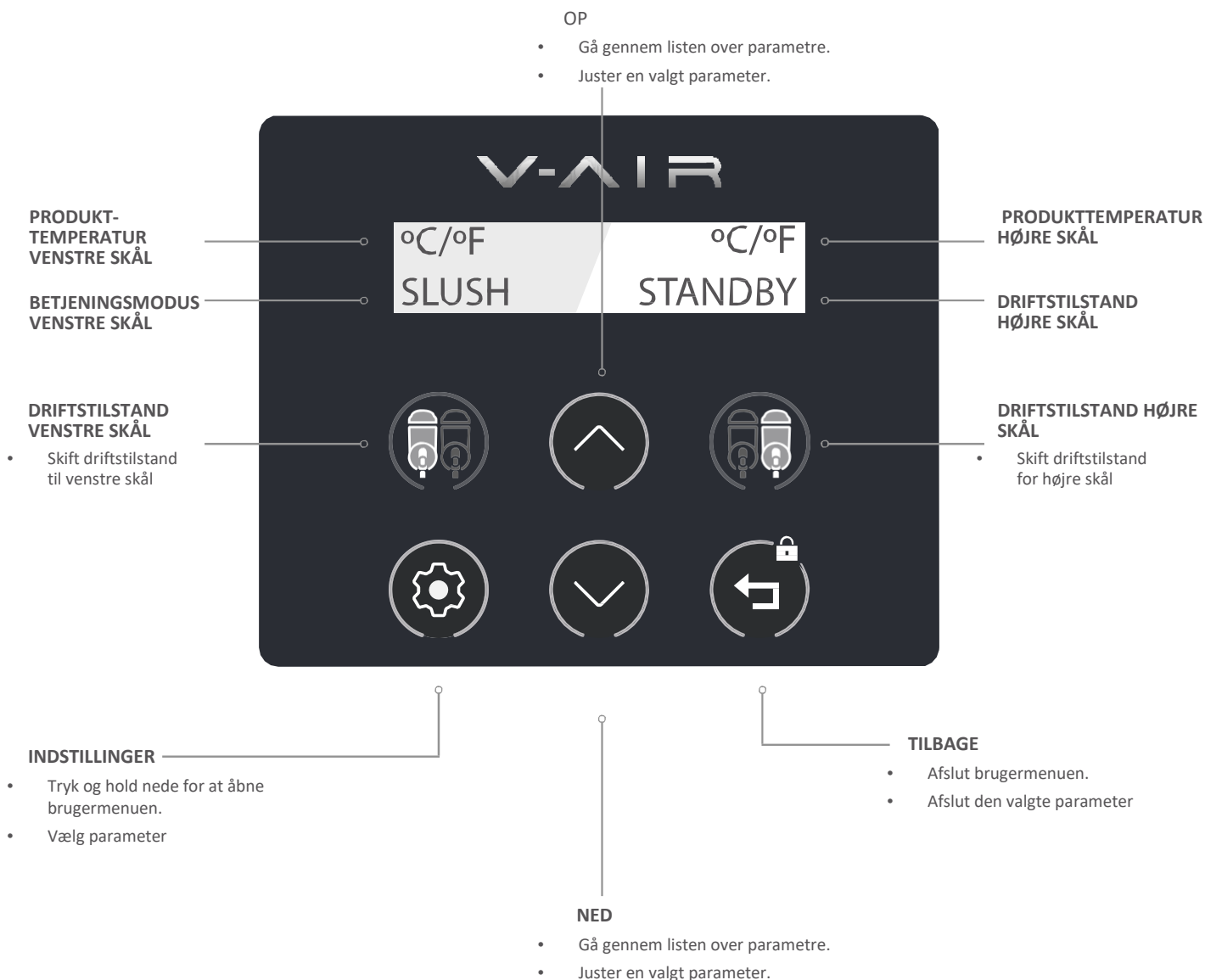
XXXXXXXXXX	XXXXXXXXXX XXXXXXXXXX	Producentens navn
CE	XXXXXXXXXX	Maskinsmodel
	N° xx/XXXXXXXX	Serienummer
	.....V .....Hz .....W	Elektriske egenskaber
	R..... .....gr	Type kølegas og mængde



QR - Kode - Instruktionsmanual.

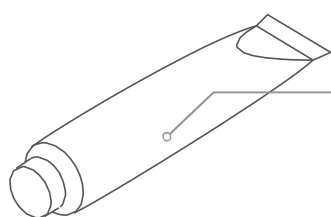
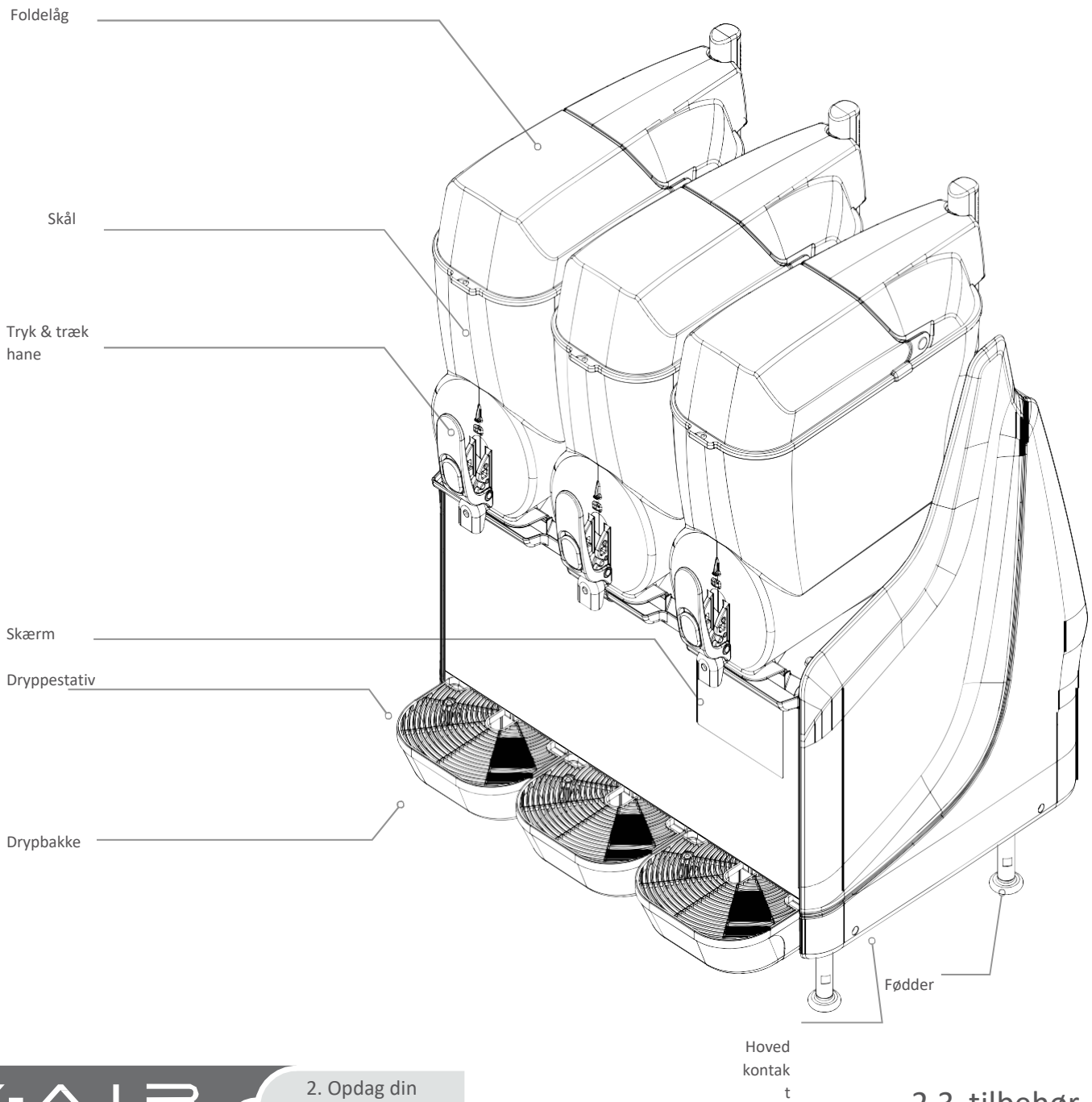




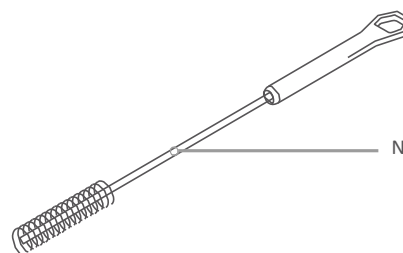


TILSTANDE

<b>SLUSH</b>	Køler produktet for at få knust is
<b>STANDBY</b>	Fastholder produktet ved den rette konserveringstemperatur og sparer elektricitet. Anbefales, når virksomheden er lukket.
<b>MIX</b>	Blandearm aktiveret. Anbefales, når beholderen tømmes, og produktet er flydende.
<b>DEFROST</b>	Optør produktet hurtigt og starter standby-tilstand automatisk. Anbefales, når du vil tømme beholderen, men produktet stadig er knust is. Anbefales til at smelte iskrystaller og få et homogent produkt. (Deaktiveret under afrimning, slush og standby-tilstand for enhver tank )
<b>STOP</b>	Alle funktioner er deaktiveret.



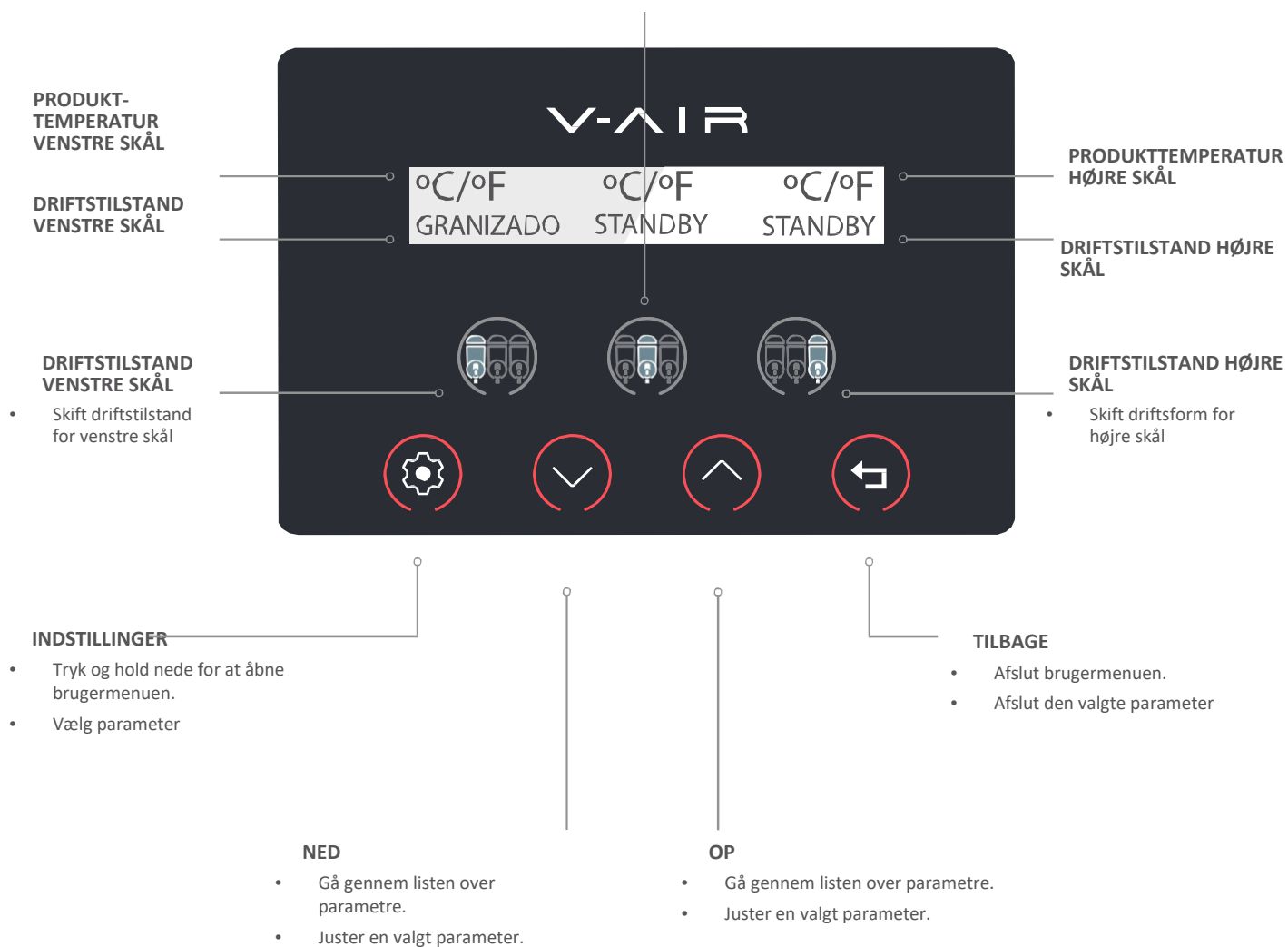
Tube med  
vaseline



Nylonbørste

## BETJENINGSFUNKTION CENTRAL SKÅL

- Skift driftstilstand for den centrale skål



## TILSTANDE

SLUSH	Køler produktet for at få knust is
STANDBY	Fastholder produktet ved den rette konserveringstemperatur og sparer elektricitet. Anbefales, når virksomheden er lukket.
MIX	Blandearm aktiveret. Anbefales, når beholderen tømmes, og produktet er flydende.
DEFROST	Optør produktet hurtigt og starter standby-tilstand automatisk. Anbefales, når du vil tømme beholderen, men produktet stadig er knust is. Anbefales til at smelte iskrystaller og få et homogent produkt. (Deaktiveret under afrimning, slush og standby-tilstand for enhver tank )
STOP	Alle funktioner er deaktiveret.



Alle operationer, der er illustreret i dette afsnit, skal udelukkende udføres af specialiserede teknikere, dem, der er nødt til at organisere de forskellige operative sekvenser og brugen af egnede midler til at handle til enhver tid inden for den strenge anvendelse af de nuværende standarder vedrørende dette fagområde

Følgende krav skal overholdes, før maskinen installeres i virksomheden:



At netværksspændingen passer med den, der er angivet på identifikationsetiketten.



Den skal placeres vandret. Fast, plan og stabil overflade.



Temperatur i rummet:  
20 °C og 40 °C.  
68 °F og 104 °F.



Nem adgang til stikket.

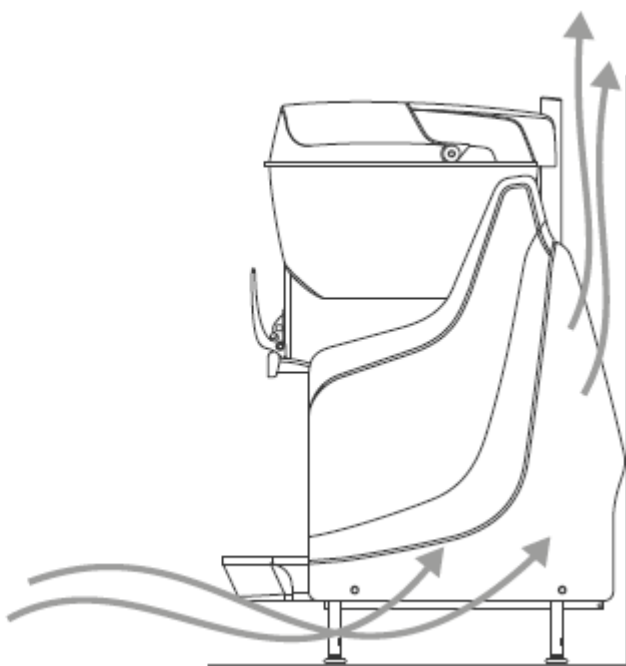
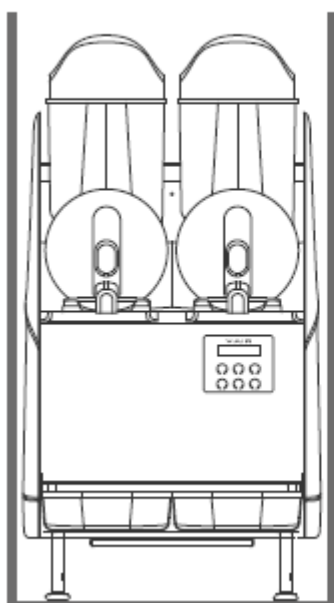


Skal installeres et sted, hvor det kan overvåges af kvalificeret personale.






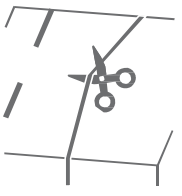
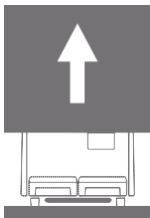
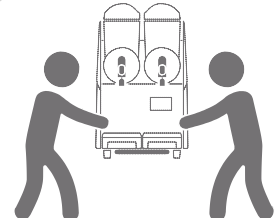
At love og gældende tekniske standarder overholdes, når installationen udføres.

Sideværts adskillelsesafstand er ikke nødvendig:





## 3.2 Flytning og udpakning

Når maskinen er modtaget, skal den flyttes til det sted, hvor den skal installeres:

- 1  **Inden du flytter**  
Sørg for, at ingen er inden for løfte- og lastbevægelsesafstand, og brug i særlig vanskelige situationer personale til at overvåge de bevægelser, der skal udføres.
- 2  **Løft og bevægelse**  
Flytning af maskinen skal udføres af mindst to personer i lodret position.
- 3  **Styr ruten**  
Undgå ujævne ruter, vær opmærksom på dimensionerne og mulige fremspringende dele.
- 4  **Skær nylonremmene**  
Det er forbudt at foretage yderligere indskæringer i emballagen.
- 5  **Løft dækslet**  
Undgå at beskadige emballagen, da den kan bruges igen i fremtiden.
- 6  **Placering**  
På det fastlagte sted og til at kunne sluttes til lysnettet.

Skader, som maskinen kan lide under transport og flytning, dækkes ikke af GARANTIEN. Reparation og udskiftning af dele, der kan blive beskadiget, skal betales af kunden.

## Behandling af emballagen.

- 0  **Genbrug**  
På den ene side kan den opdeles efter den type materialer, den er sammensat af, og de kan behandles i henhold til bestemmelserne i de regler, der gælder i det land, hvor maskinen er placeret.
- 0  **Bevar til fremtidig brug**  
På den anden side er det muligt at bevare emballagen, da den kan være nyttig til fremtidig bevægelse eller transport af maskinen.

## 3.3 Opsætning

Før første opstart:

- 1  **Vask og desinficering**  
Det anbefales at udføre omhyggelig rengøring og desinficering af maskinen. (Se afsnittet Rengøring)
- 2  **Parameterkonfiguration**  
Konfigurer de krævede parametre. Se afsnittet "Indstillinger".

## Hvilket produkt skal du bruge?



- Vand + flydende koncentrat



- Vand + Pulverkoncentrat



- Alkohol



- Filtreret frugtbaseret produkt

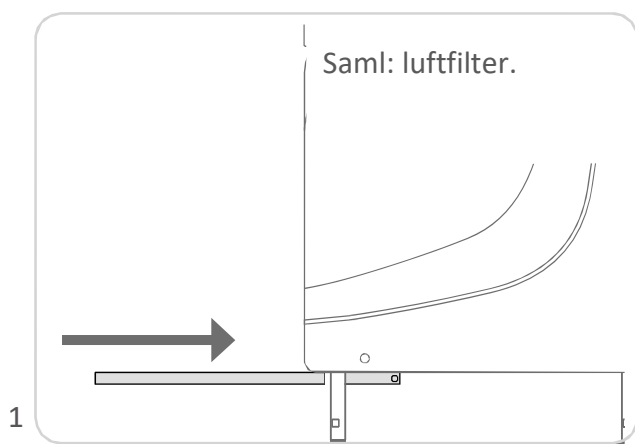
I ALLE TILFÆLDE SKAL MÆNGDEN AF SUKKER  
VÆRE I INTERVALLET:

**11% - 20%**

En lavere koncentration kan beskadige  
spiralpiskerisene og / eller motorerne.

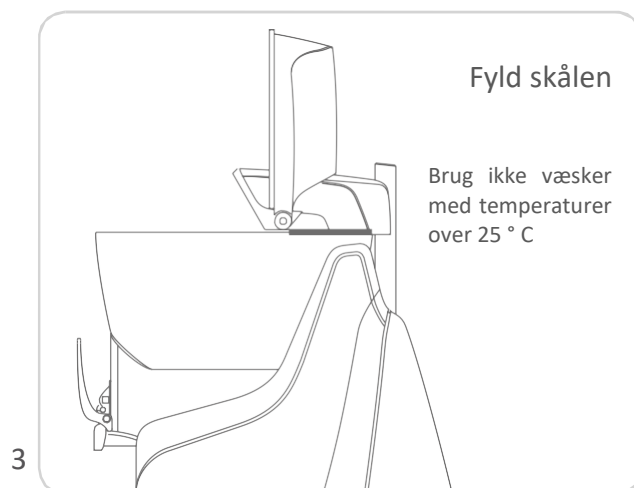
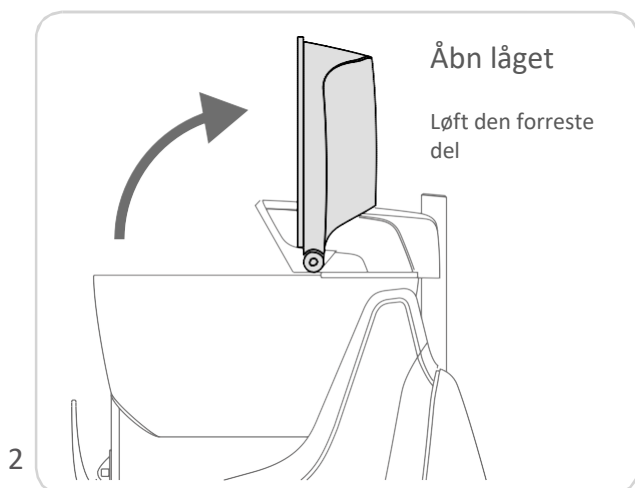


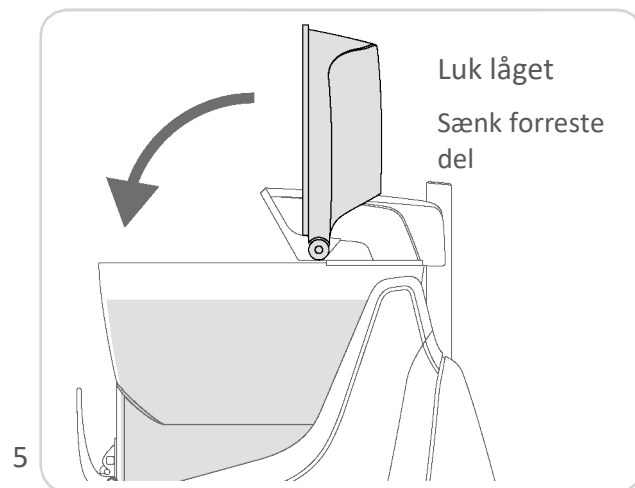
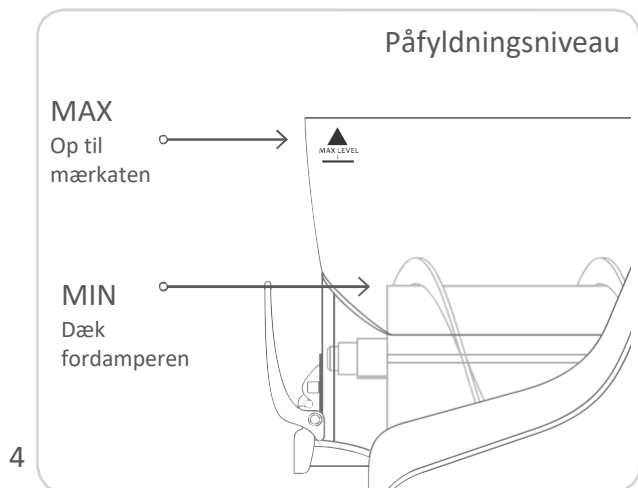
Indstil uret til aktuel **Data og tid** . Se programmeringsvejledningen på side 20.



Find filteret i maskinens emballage, indsæt det i rillen i bunden af kabinettet, foran. Skub det helt ind, til det stopper.

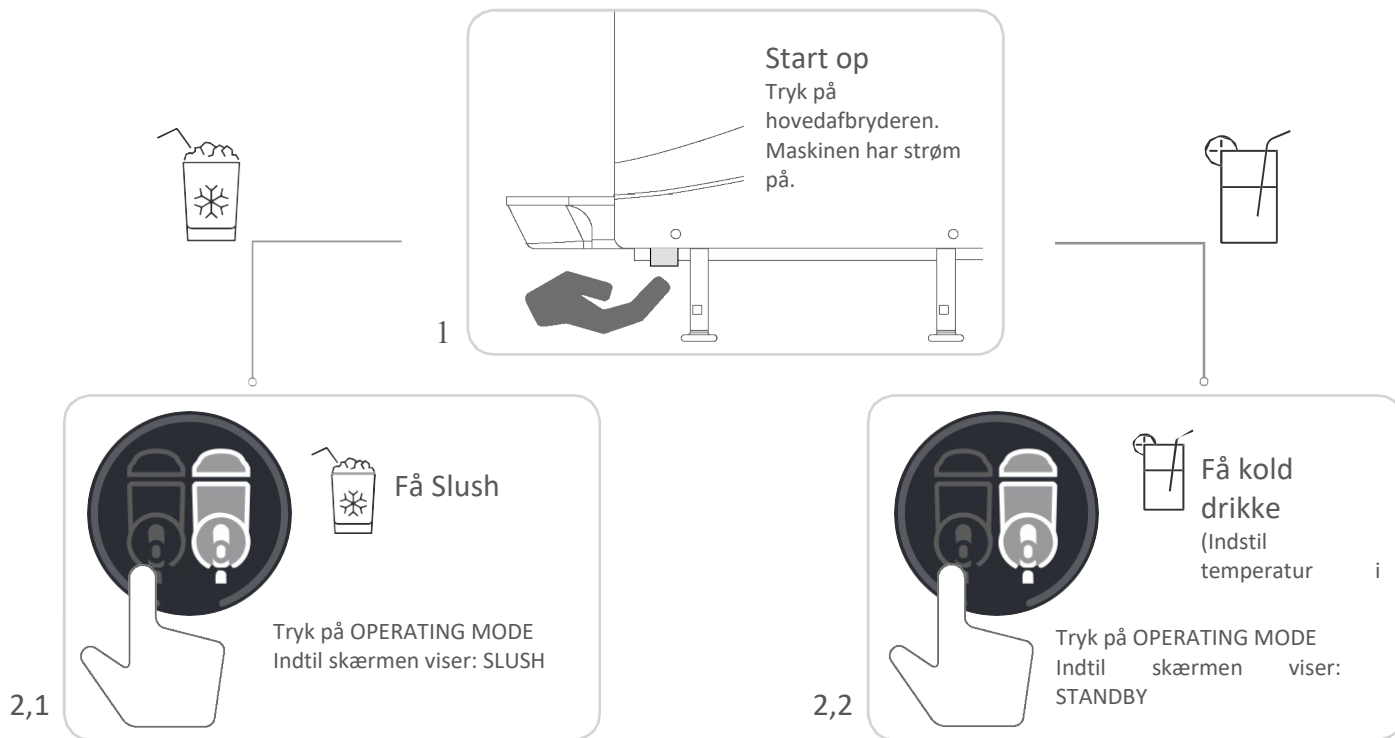
Rengør og desinficér enheden inden brugen som angivet på side 25, rengøringsinstruktioner.





4.3 Tilbered Slush eller kold drik

For at forenkle forklaringen illustreres, hvordan man betjener en enkelt påfyldning.



UNDER FORBEREDELSE KAN VI SE:

PRODUKTTEMPERATUR  
VENSTRE SKÅL

Produkt temperatur  
højre skål

°C/°F  
**SLUSH**

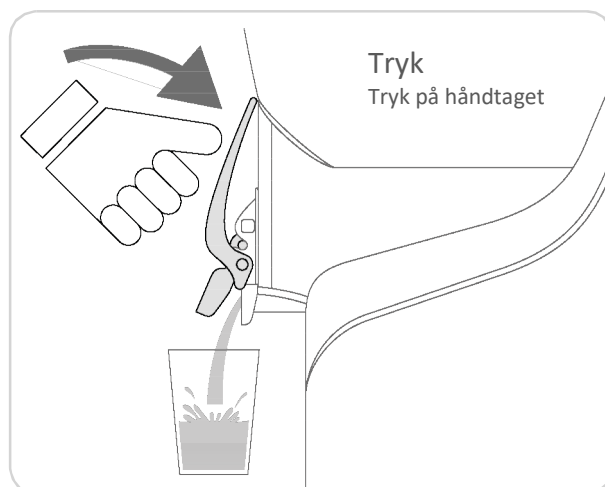
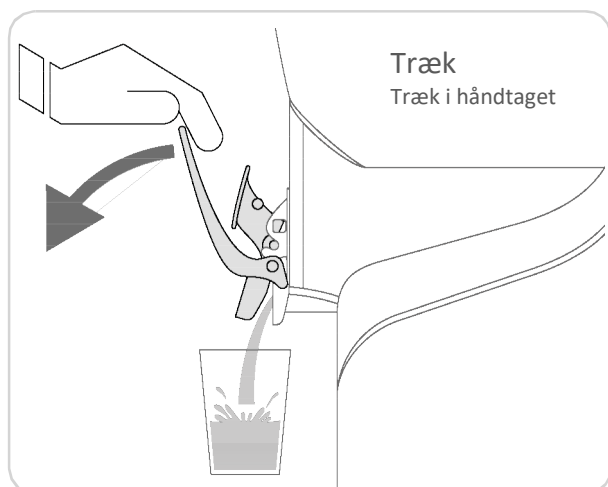
°C/°F  
**STANDBY**

DRIFTSTILSTAND  
VENSTRE SKÅL

DRIFTSTILSTAND  
HØJRE SKÅL



Tryk & træk-hanen giver os mulighed for at servere produktet på to forskellige måder:



**Vælg optøningstilstand**

Tryk på OPERATING MODE  
Indtil skærmen viser:  
DEFROST

1

Tillader os at optø produktet hurtigt. Vent til optøning er afsluttet.  
(Under defrost er slush- og standby-tilstand deaktiveret for enhver tank)

**Tilbered Slush**

Tryk på OPERATING MODE  
Indtil skærmen viser:  
SLUSH

2

På denne måde forbliver slushen altid homogen og forhindrer dannelsen af for store iskrystaller.

### STANDBY

I de perioder, hvor virksomheden er lukket, er det muligt at bruge maskinen i vedligeholdelsestilstand. På denne måde sparer du en betydelig mængde elektricitet, da kompressoren kun fungerer i den strengt nødvendige tid for at opretholde den rigtige temperatur for produktet (maks. 3°C). (maks. 37,4°F).

**Vælg Standby-tilstand**

Tryk på OPERATING MODE  
Indtil skærmen viser:  
STANDBY

1

Displayet advarer om de mulige problemer i hver beholder:

Alarmen forbliver på skærmen, indtil problemet er løst.

#### LISTE OVER ALARMER:

Skærmen viser følgende alarmmeddelelser:

ALARM	
<b>HØJ TEMPERATUR - SNAVSET FILTER</b>	Rens filter
<b>SPÆNDINGSFEJL</b>	Nogle problemer med elnettet
<b>VENSTRE SONDEFEJL</b>	Frakoblet sonde eller funktionsfejl, venstre skålsensor
<b>HØJRE SONDEFEJL</b>	Frakoblet sonde eller funktionsfejl, højre skålsensor
<b>KOND.SONDEFEJL</b>	Frakoblet sonde eller funktionsfejl, kondensatorsensor
<b>LYSFEJL</b>	Gå til lysmenuen, og tænd lysene

MENU ADGANG: Tryk på SETTINGS i 5 sekunder



PARAMETRE
SLUSH TYKTFLYDENHED
AUTOLÅS
VEDLIGEHOLDELSE
SPROG
°C / F
GENDAN STANDARD
LCD BAGLYS
LYS
AUTO FUNKTIONER
DATO OG TID

Gennemse brugermenuEN:



Gå gennem listen  
over parametre.

Juster en valgt  
parameter.



Vælg parameter



Afslut den valgte parameter.  
Afslut brugermenuen.

## 6.2.1 SLUSH THICKNESS (INDSTILL SLUSH-KONSEKVENS)

## SLUSH TYKKELSE

Slush Konsistens Konsistens

Venstre skål 04 03 Højre skål

Slush



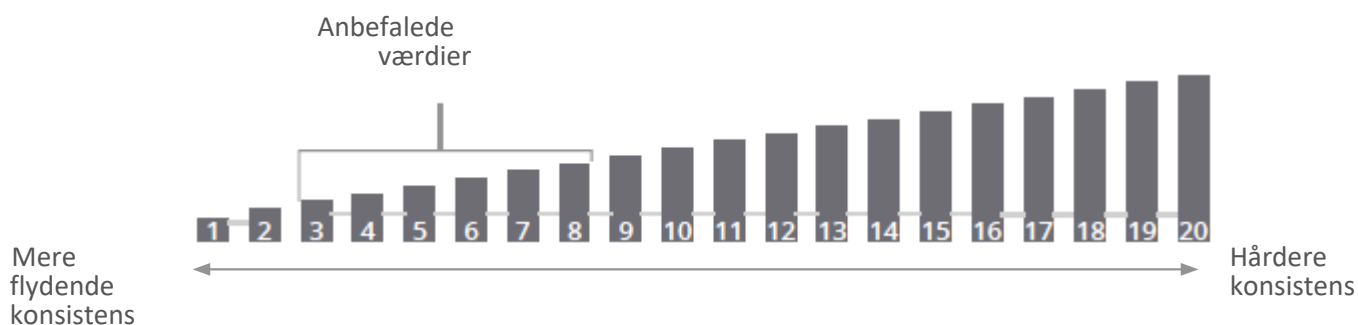
Skift valg af skål. Den valgte skålen blinker.



Forøg / formindsk konsistens



Gem og luk

**KONSISTENSVÆRDIER: VÆRDIERNE RÆKKER FRA 1 TIL 20**

Hårdhed afhænger også af det anvendte produkt og andelen af sukker og samlede opløste faste stoffer.

## 6.2.2 AUTO-LOCK (AUTOMATISK TASTATURLÅS)

Automatisk lås aktiveret

**AUTO-LOCK ON**  
TO UNLOCK: ^ + BACK



Aktivér / Deaktivér  
Automatisk lås

Automatisk lås deaktiveret

**AUTO-LOCK OFF**  
TO UNLOCK: ^ + BACK



Gem og luk

**i** Under maskindrift låser du tastaturet op ved at holde disse taster nedtrykket:



### 6.2.3 MAINTENANCE (Gendan forebyggende vedligeholdelsesadvarsel)

Tillader os at gendanne nedtællingen til forebyggende vedligeholdelsesadvarsel.

MAINTENANCE  
RESET??

MAINTENANCE  
PASSWORD 1919



Bekræft /  
registrer  
adgangskode



Forøg / formindsk  
adgangskodens  
værdi



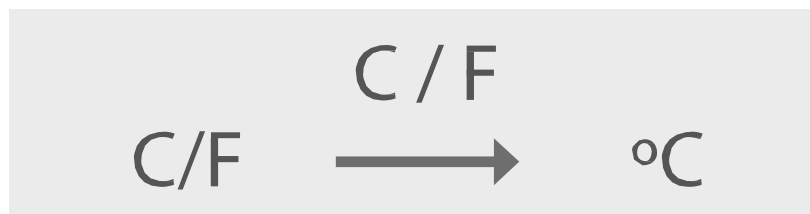
Advarsel om vedligeholdelse er en mulighed. Kan deaktiveres af en specialiseret tekniker.

### 6.2.4 LANGUAGE (INDSTILL SPROG)

Tillader os at indstille displaysproget, det har følgende sprog:

- Italiensk
- Engelsk
- Spansk
- Fransk
- Tysk

### 6.2.5 TEMPERATURE SCALE (°C/F)



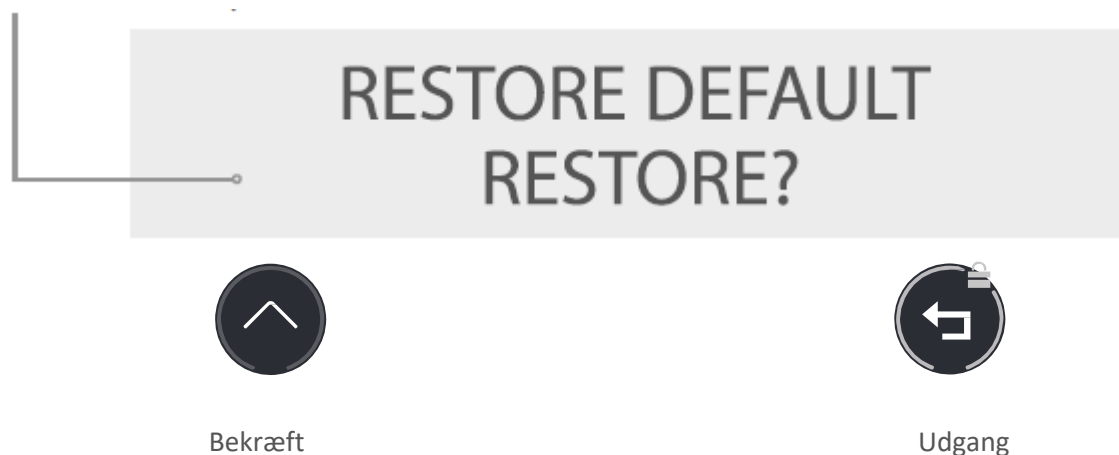
Forøg / formindsk



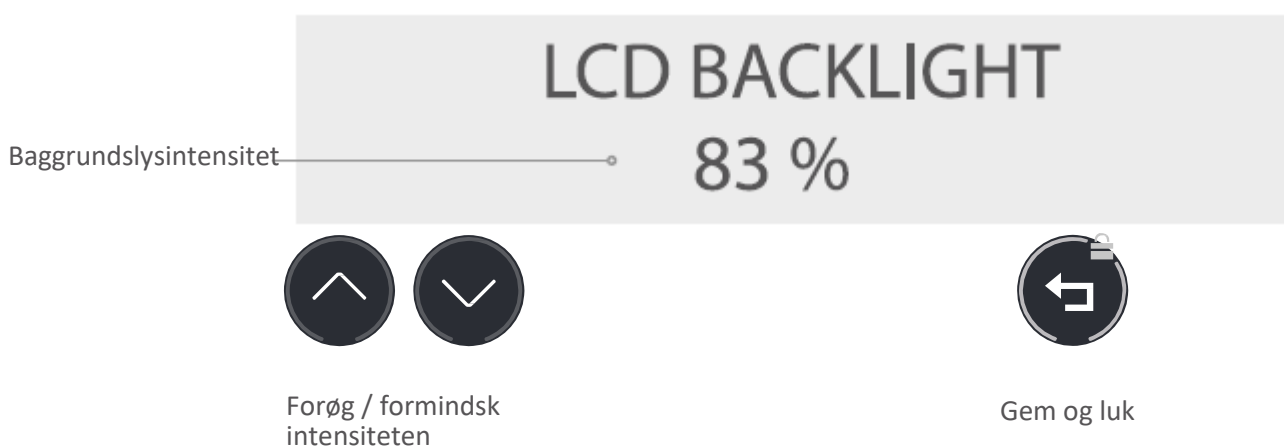
Gem og afslut

### 6.2.6 RESTORE DEFAULT (Gendan standardindstillinger)

Tillader os at nulstille alle parametre i brugerens menu.

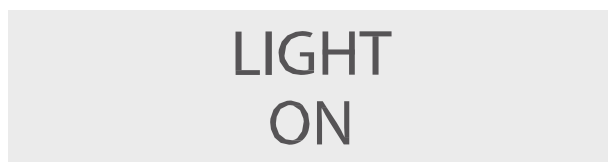


### 6.2.7 LCD BACKLIGHT (Baggrundslysintensitet)



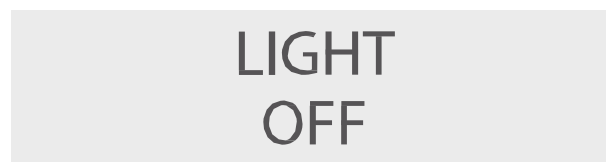
### 6.2.8 LIGHT (AKTIVER LYGSBELYSNING)

Lys aktiveret



Aktiver / Deaktiver  
belysning af låg

Lys deaktiveret



Gem og luk



## 6.2.9 AUTO FUNCTIONS (PROGRAM AUTOMATISKE TILSTANDER)



Skift automatisk tilstand



Gem og afslut

**AUTOMATISK STANDBY / SLUSH AKTIV:**

Dette betyder, at vi ikke behøver at indstille standbytilstand manuelt ved lukketid. Det betyder, at vi ikke behøver at starte produktion manuelt.

Vi kan manuelt konfigurere tre automatiske funktioner, S1 - S2 - S3, på hovedskærmen vil det angive antallet af aktive funktioner, som vi har konfigureret.

AUTO FUNCTIONS

OFF  
S1OFF  
S2OFF  
S3STANDBY  
SLUSH23:00  
8:53

Ved at trykke på <4773 /> kan du indstille det tidspunkt, hvor maskinen automatisk skifter til standby- og slush-tilstand.



Den automatiske standby-funktion fungerer kun i slush-tilstand.



Skift valg af værdi



Forøg / reducer værdi



Gem og Afslut

## 6.2.10 DATE AND TIME (INDSTILL DATO OG TID)

14/11/2018 TUE  
17:03:57Skift valg af værdi. Den valgte værdi vil blinke.  
Konfigurationsdato  
12/24H

Forøg / reducer værdi



Gem og luk

## Hvornår skal maskinen rengøres?

24h

**Daglig rengøring** anbefales til de dele, der er i kontakt med produktet.

Det skal udføres af en kvalificeret operatør

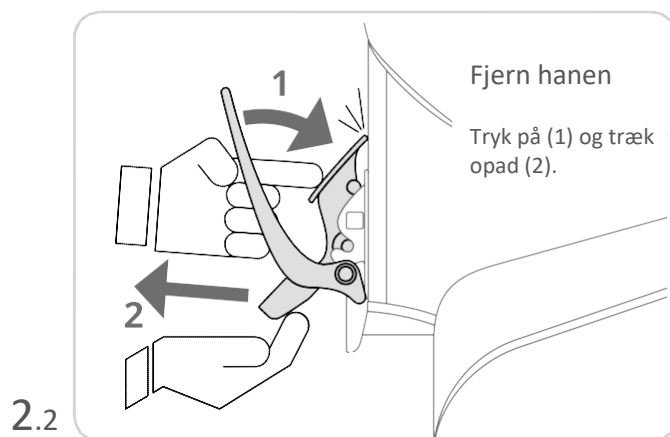
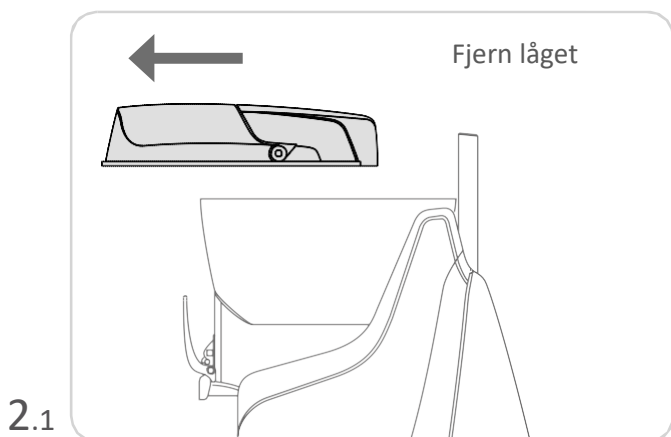
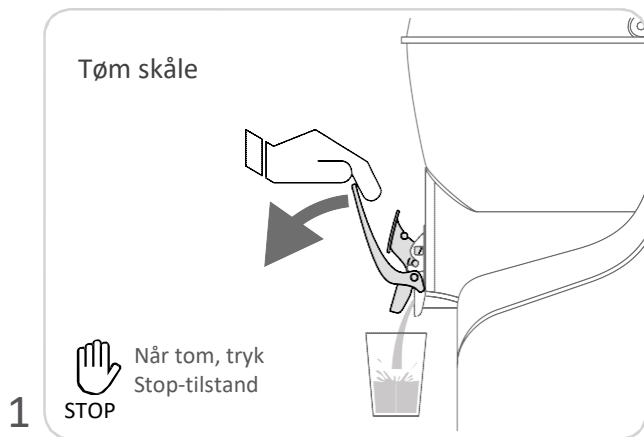
Afbryd ved hovedafbryderen før rengøring.

Bær beskyttelsesbriller og handsker, når du rengør og vedligeholder maskinen.

## 7.2 Hvordan rengøres maskinen?

Rengøringsprocessen består af 5 faser:

1. Tømning
2. Adskillelse
3. Rengøring
4. Samling
5. Skyllecycklus

**RENGØRINGSPROCESS:**



**2.3**

**Demonter skålen**

Løft den forreste del, indtil den løsner sig (1). Skub den bageste del for at fjerne aflejringen (2)

**2.4**

**Træk ud: Bagpakning og mixer**

**2.5**

**Træk ud: Pakningen kun ved brug af mejeriprodukter**

**3.1**

**Træk ud: Dryppebakke og luftfilter**

**3.2**

(2% natriumhypochlorit i vandig opløsning)

**Rengør med desinfektionsmiddel, skyl med vand**

Desinfektion + Vand

**3.3**

**Læg de andre dele i blød**

(2% natriumhypochlorit i vandig opløsning)

**4.1**

**Lad det tørre**

Placer komponenterne på en ren overflade og tør dem.

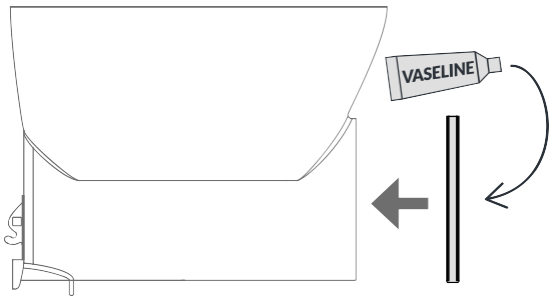
**4.2**

**Samle: Dryppebakke og luftfilter**

Rengør filteret ugentligt

### Saml og smør tætningen

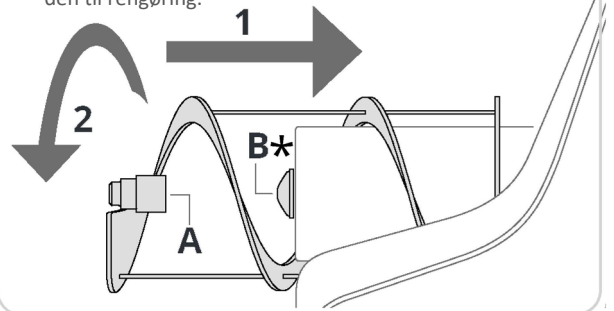
4.3



### Saml mixer    Indsæt blanderen, og drej indtil hovedet (A) griber ind i tætning (B).

\* Kontroller, om pakningen er på plads, hvis du har adskilt den til rengøring.

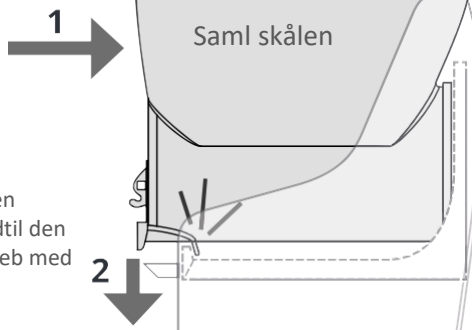
4.4



### Saml skålen

4.5

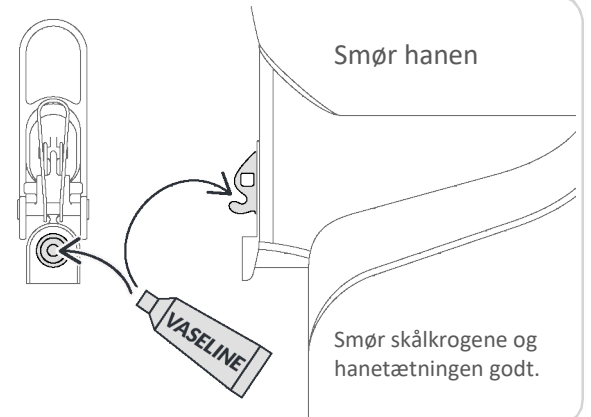
Skub skålen nedad, indtil den går i indgreb med bakken.



### Smør hanen

4.6

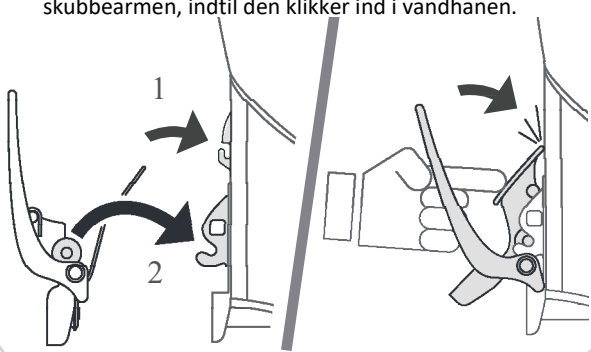
Smør skålkrogene og hanetætningen godt.



### Saml vandhanen

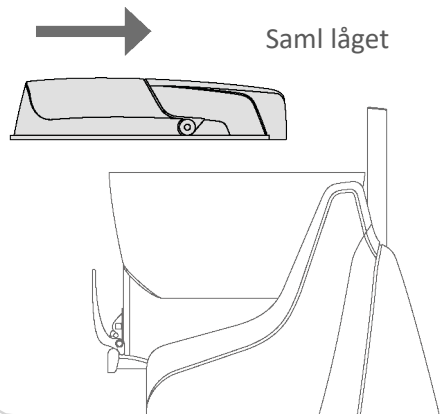
Støt boltene på deres huse, og tryk på skubbearmen, indtil den klikker ind i vandhanen.

4.7



### Saml låget

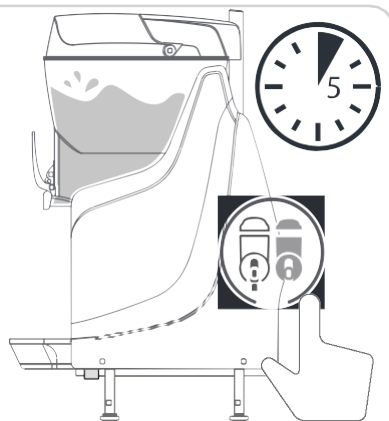
5.1



### Skyl

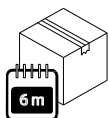
Fyld skålen med vand.  
Mix-tilstand i 5 minutter.  
Tøm skåle.

5.1



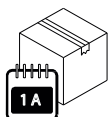
Maskinen skal efterses hver sjette måned (det gentages hver sjette måned) og regelmæssigt (mindst en gang om året) af en specialiseret tekniker. Denne periodiske verifikation tjener til at holde sikkerhedsniveauet for alle installerede komponenter og selve maskinen højt. Hvis en komponent er slidt, skal den udskiftes med en ny original reservedel.

Det er forbudt at bruge maskinen, når blot én af dens komponenter er defekt eller slidt. Periodisk vedligeholdelse er forbudt for operatøren.



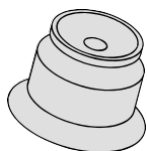
Disse dele skal udskiftes hver sjette måned.

· SL310R06M01



Dette skal udskiftes hvert år.

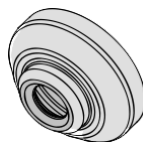
·SL310R1GE01



Hanetætning



Skåltætning



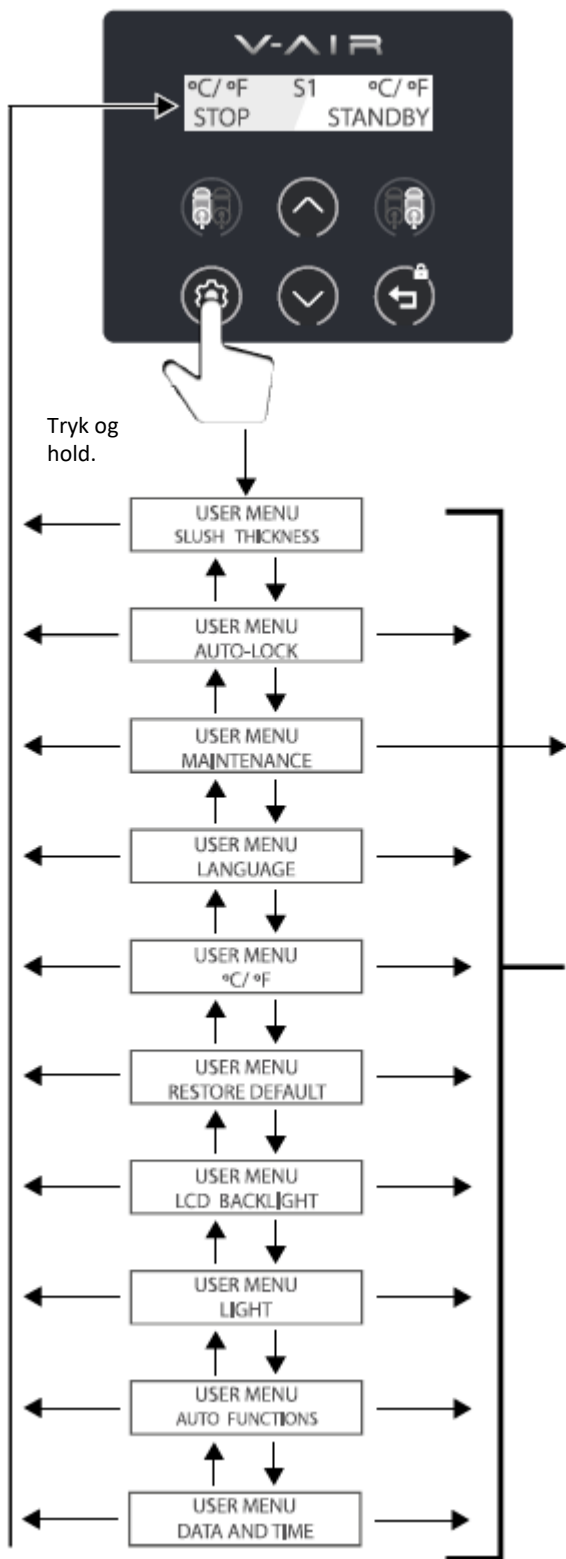
Akselpakning



Bøsning + pakning




Følg proceduren angivet i kapitel 9 for at nulstille den forebyggende vedligeholdelsesalarm.  
Programmeringsvejledning <6040 /> vedligeholdelse.





Tryk og hold.

Tryk og hold  nede for at åbne BRUGERMENU.


 Tryk på for at navigere i brugermenuen:

for at rulle ned til næste menupunkt ↓

 til at rulle op til forrige menupunkt ↑

 for at vælge det viste menupunkt til justering →

 for at vælge det viste menupunkt til justering ←

 **BEMÆRK:** I tilfælde af strømsvigt forbliver alle indstillinger, der er programmeret i kontrolpanelet, de samme.

Menuen VEDLIGEHOLDELSE er kun tilgængelig for kvalificerede serviceteknikere og er adgangskodebeskyttet.

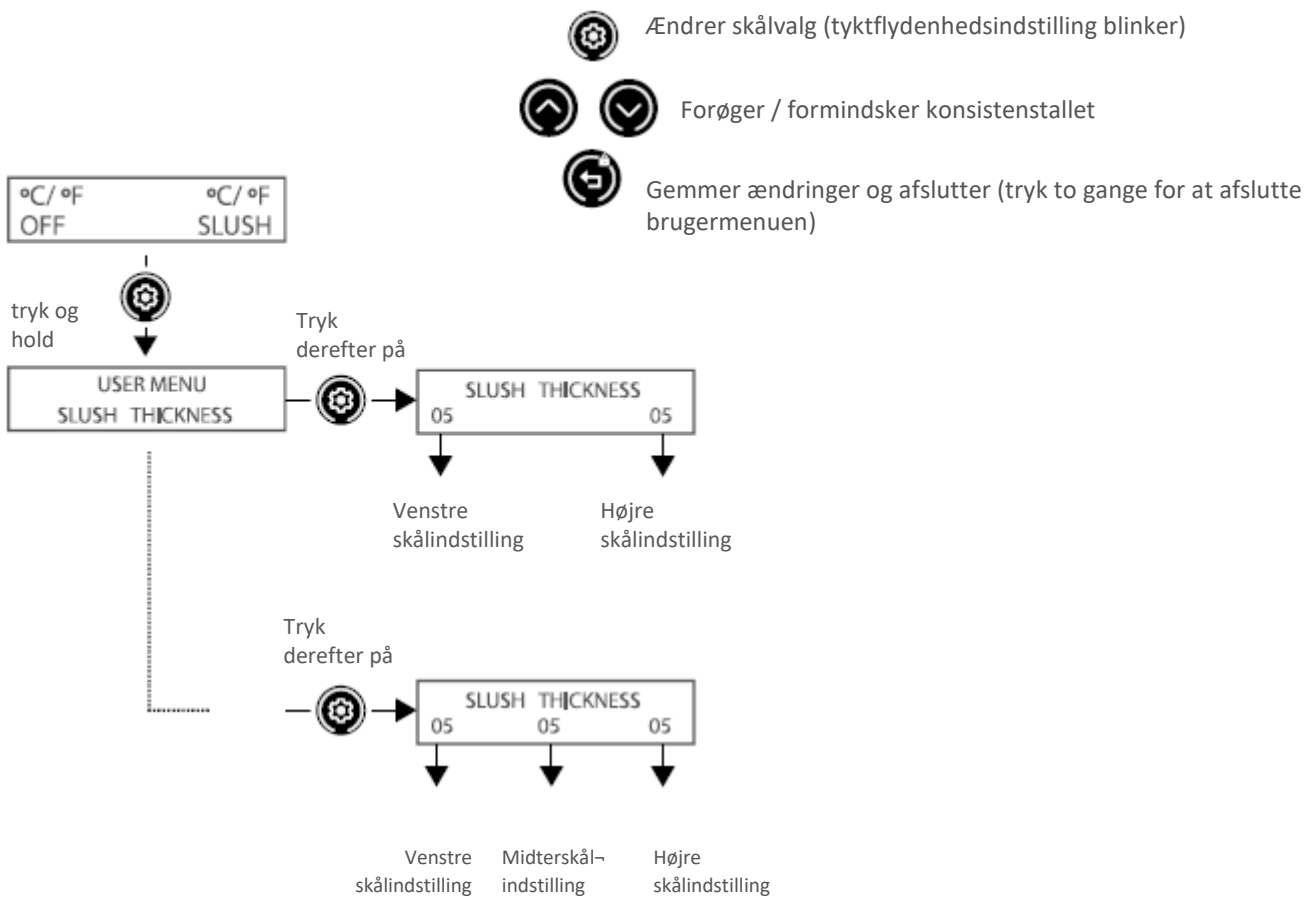
Se de følgende sider for programmeringsmuligheder for disse individuelle menupunkter.

Tilgængelige indstillinger

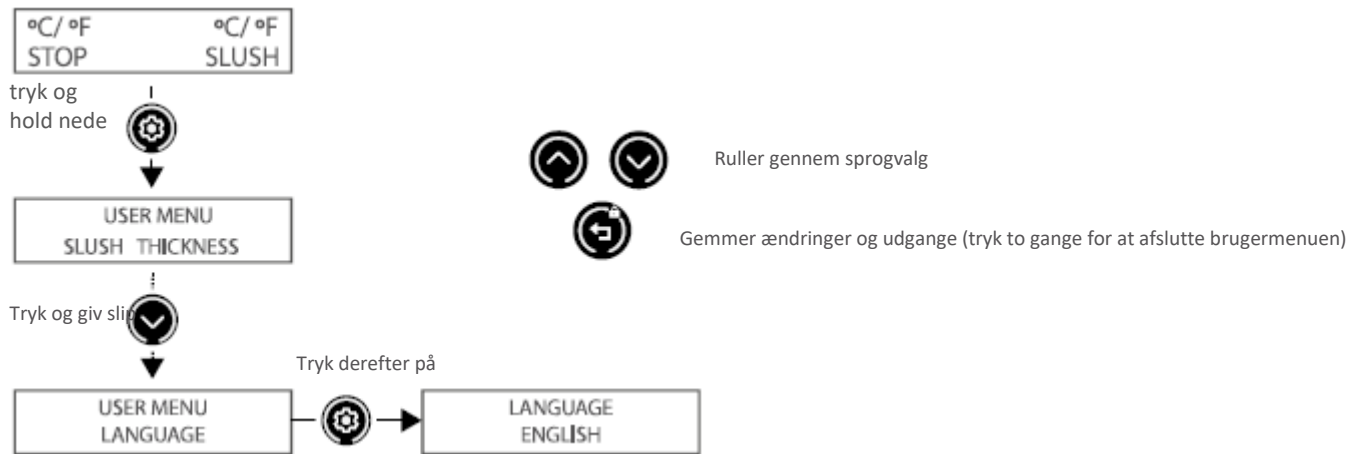
Brugerparameter	Min.	Standard	Maks.
SLUSH TYKTFLYDENHED	1	8	20
AUTOLÅS	OFF	OFF	ON
Vedligeholdelse	NA	NA	NA
Sprog	-	Engelsk	-
°C/°F	C	C	F
Gendan standardindstillingerne	NA	NA	NA
LCD BAGLYS	0	100	100
Lys	OFF	ON	ON
AUTO FUNKTIONER	OFF	OFF	OFF
Dato og tid	-	-	-

Slushtyktflydenhed - Slushtyktflydenhed kan justeres fra niveau 1 til 20. Jo højere tallet er, jo tykkere er konsistensen af den frosne drikkevarer. Fabriksindstillingen er 8.

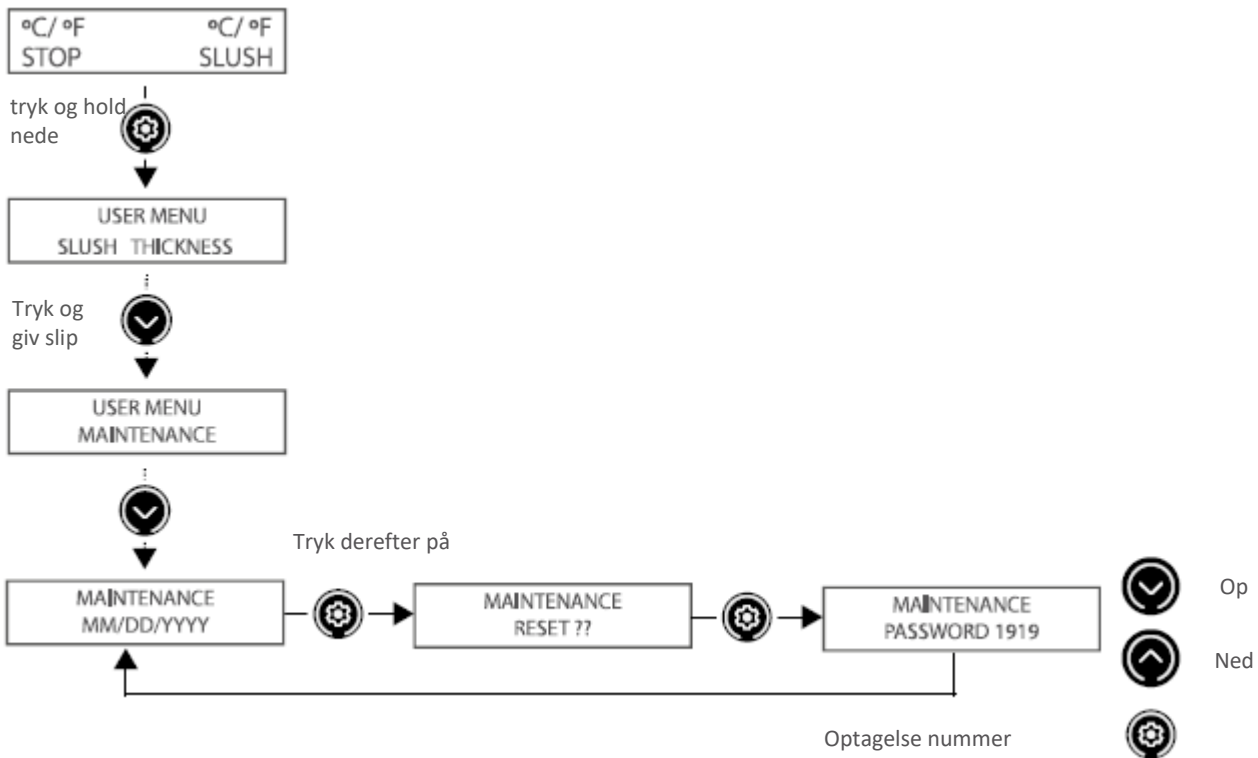
**i** VIGTIGT: Når tykkelsesniveauet er indstillet til højere niveauer, skal låget fastgøres for at forhindre, at det åbner sig under drift.



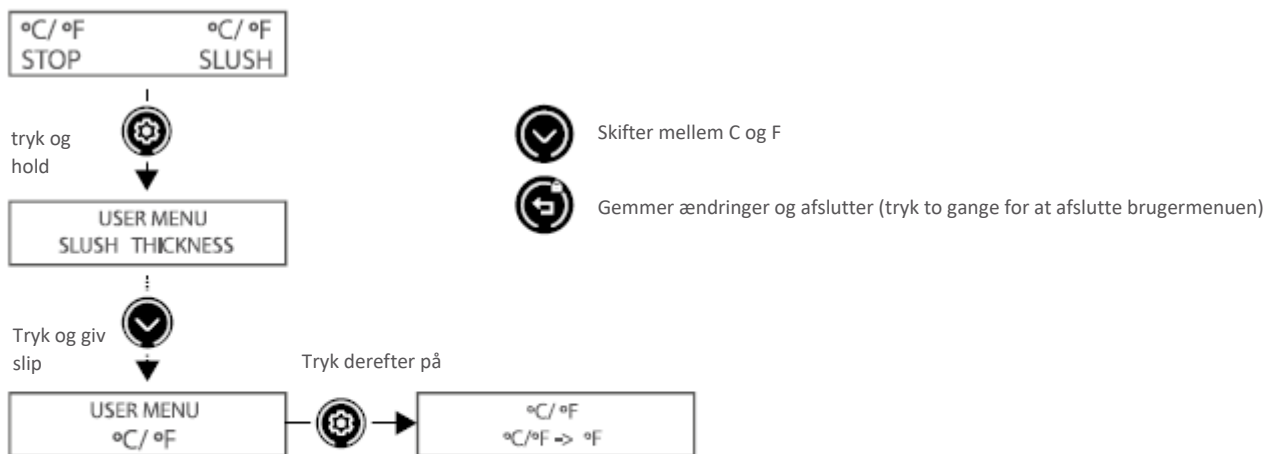
Sprog - Standardsprog er engelsk. Andre tilgængelige sprog er fransk, tysk, italiensk og spansk.



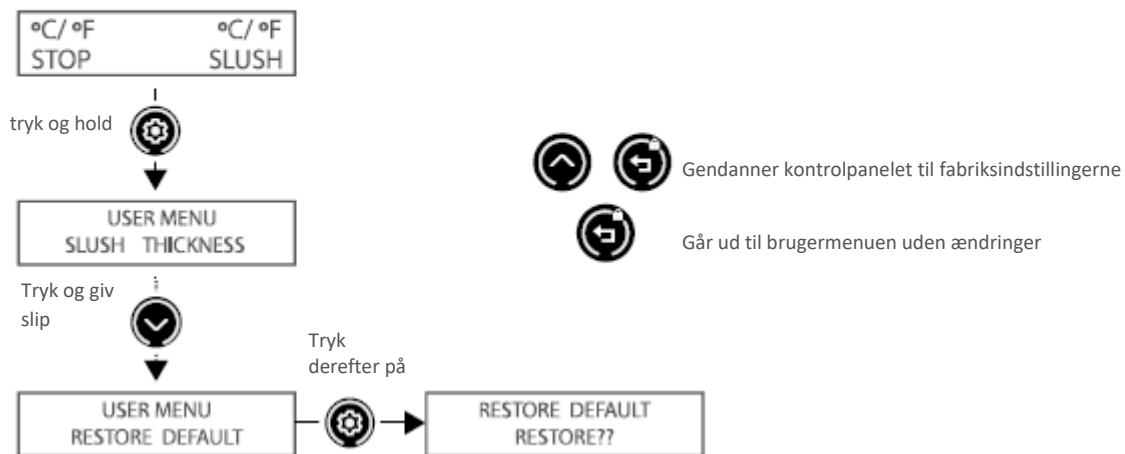
## Forebyggende vedligeholdelse Nulstil



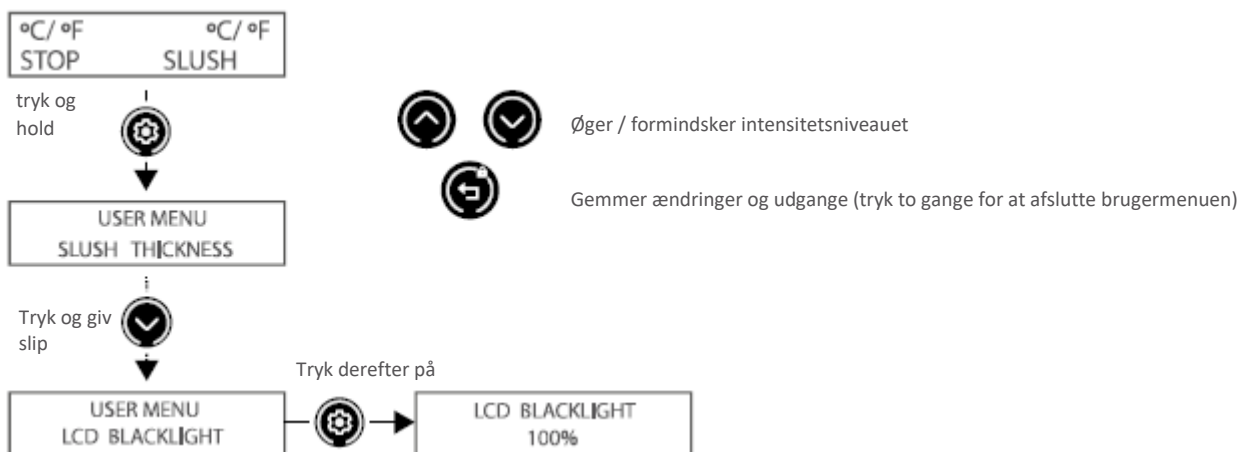
**Temperaturskala** - Tillader enheden at vise temperaturen i grader Celsius (C) eller Fahrenheit (F). Standard er C.



**Gendan standard** - Nulstiller kontrolpanelet til fabriksindstillingerne.



LCD-baggrundslys- Justerer intensiteten af LCD-skærmens baggrundslys. Standardindstillingen er 100%.



Skålelys - Tænder og slukker for skålelysene. Standardindstillingen er TIL.







Automatiske funktioner - Funktion til udførelse

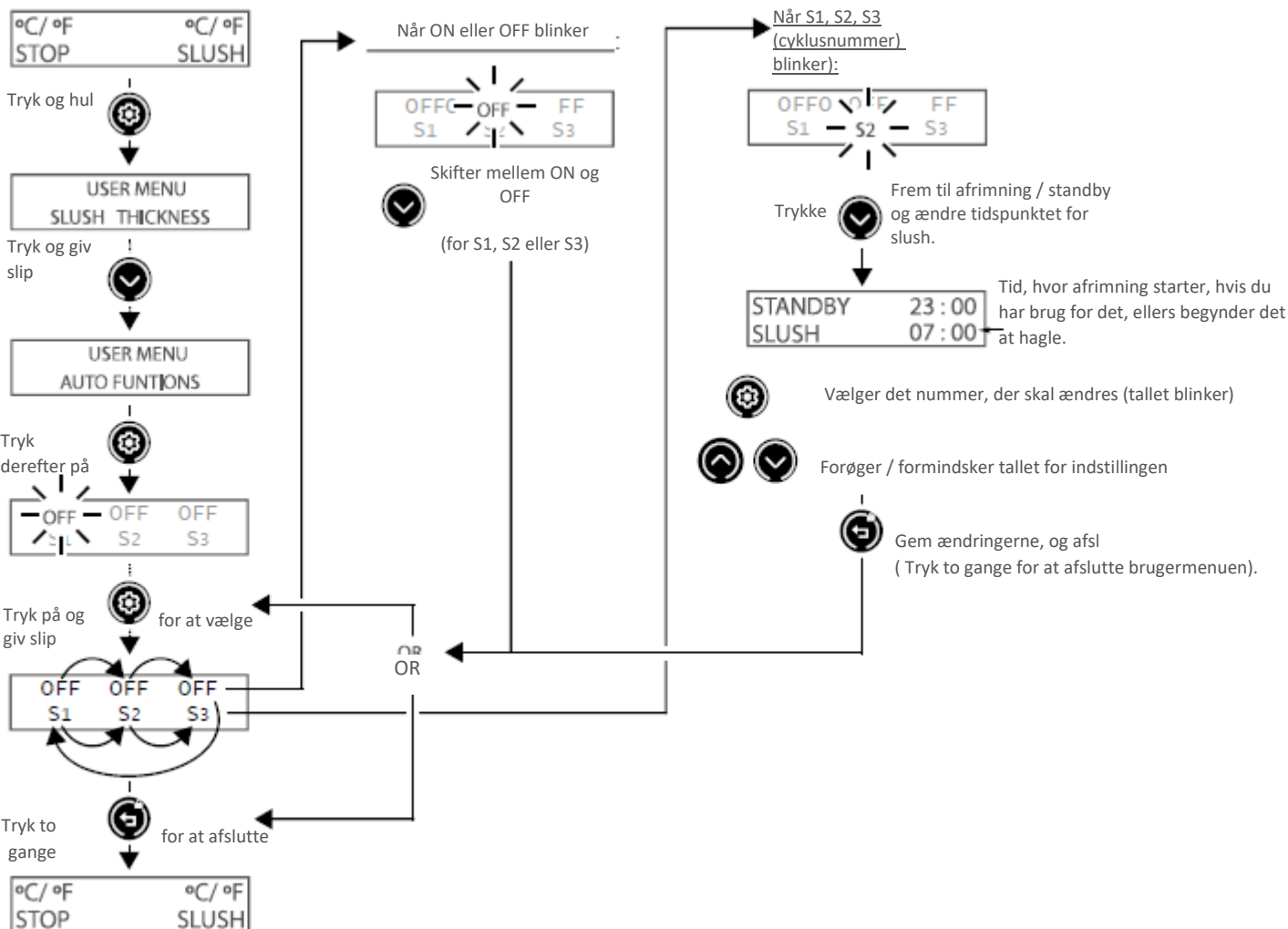
AUTO FUNKTIONER

Antal aktive programmer (1 til 3)

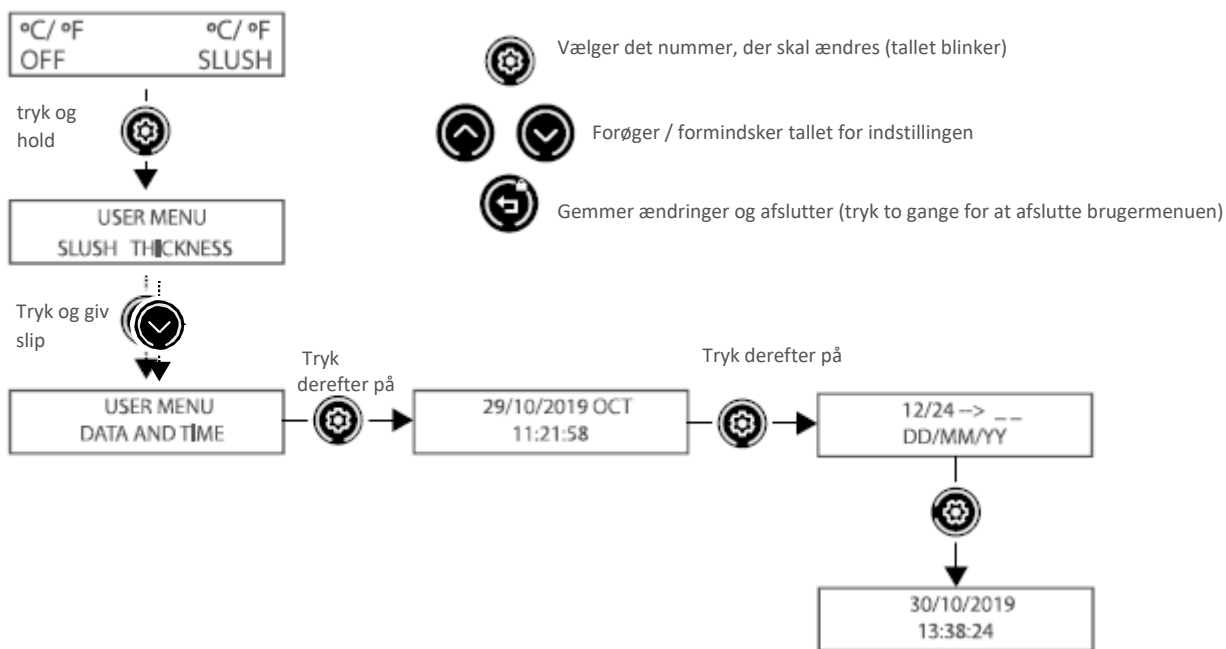
**i** VIGTIGT: - AUTOMATISKE FUNKTIONER fungerer ikke korrekt, hvis tid på kontrolpanelet ikke er indstillet korrekt.

Dato og klokkeslæt skal indstilles korrekt konfigureret til at fungere med de AUTOMATISKE FUNKTIONER.

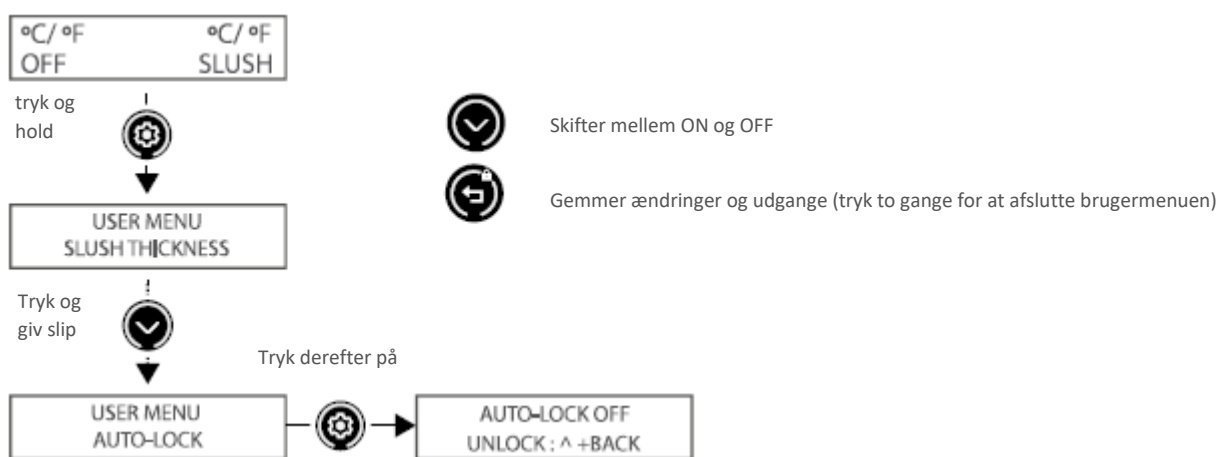
Indstil uret og datoen til det aktuelle tidspunkt. Se afsnittet PROGRAMMERINGSVEJLEDNING.



Data and Time - Gendanner fabriksindstillingerne på kontrolpanelet



AUTOLÅS - Tillader os at aktivere / deaktivere automatisk låsefunktion på tastaturet efter 30 sekunders inaktivitet (ON - OFF). Standardindstillingen er FRA.



**i** Lås tastaturet op ved at holde disse taster nede under maskindrift:



Elektriske og elektroniske apparater skal bortskaffes i overensstemmelse med det europæiske direktiv 2012/19 / EU. Disse apparater KAN IKKE bortskaffes sammen med det almindelige husholdningsaffald, men skal indsamles separat for at optimere genindvinding og genbrug af fremstillingsmaterialerne.



Det overstregede symbol på skraldespanden vises på alle produkterne for at minde os om den pligten til sorteret indsamling. Korrekt overholdelse af alle regler vedrørende fjernelse af gamle produkter vil bidrage til at beskytte miljøet.

Problemer	Årsager	Løsninger
Maskinen tændes ikke.	Hovedafbryderen er FRA	Drej kontakten til ON
	Stikket er ikke tilsluttet.	Tilslut stikket til den rigtige stikkontakt
Lækkende hane.	Hanens tætning ikke smurt	Smør hanens tætning
	Beskadiget tætning	Udskift hanetætningen
Produkttab fra skålens bageste del.	Skålen er ikke samlet korrekt	Kontrolskålsamling
	Skåltætningen ikke smurt	Smør hanens tætning
	Beskadiget tætning	Udskift hanetætningen
Mixeren drejer ikke rundt.	Der er blokke af is inde i skålen	Aktiver afrimning og slush, lad produktet optø og kontroller, at produktet er homogent.
Maskinen producerer ikke slush.	Maskine i nærheden af varmekilder.	Flyt maskinen.
	Maskine med utilstrækkelig ventilation	
	Snavset filter	Rengør filteret
	Fejlagtig regulering af konsistens	Reguler konsistensen korrekt
Støjende mixer	Der er ikke nok produkt i skålen	Fyld skålen
Displayet viser en alarm.	Nedbrud eller funktionsfejl	Se Alarmer eller ring til tekniker
Produktets konsistens er ikke tilstrækkelig.	Konsistensen er ikke justeret korrekt	Kontroller konsistensjusteringen i menuen
Hvis lyset ikke tændes.	Lys deaktiveret	Se afsnittet om lysalarmer, på side 22
I tilfælde af, at maskinefejlen ikke er specificeret i denne tabel, eller løsningen ikke er passende til at løse et bestemt problem, skal du kontakte en specialiste tekniker.		