

# ICON 3 LT

MANUALE D'ISTRUZIONI  
OPERATOR'S MANUAL  
CARNET D'INSTRUCTIONS  
GEBRAUCHSANWEISUNG  
MANUAL DE INSTRUCCIONES



**ugolini**<sup>®</sup>

## DICHIARAZIONE DI CONFORMITÀ CE

Noi Milano Dispensers S.p.A. - Via Mario Ugolini 3 - 27010 Torrevecchia Pia - Pavia - Italy dichiariamo, sotto la nostra responsabilità, che l'apparecchio DISTRIBUTORE DI BEVANDE FREDDE - Marca: UGOLINI - Fabbricante: Milano Dispensers S.p.A. - Modelli: ICON 3/1, 3/2, 3/3 ETC, L, RECOVER - 230V 50Hz sono conformi alle seguenti Normative:

- EN60335-1 (2012) + A14 (2019)
- EN60335-2-24 (2010) + A2 (2019)
- EN60335-2-75 (2004) + A12 (2010)
- EN 55014-1 (2017)
- EN 55014-2 (2015)
- EN 61000-3-2 (2019); EN61000-3-3 (2013) + A1 (2019)

In ottemperanza alle Direttive 2014/30/CE, 2014/35/CE, 2006/42/CE.

## EC DECLARATION OF CONFORMITY

We Milano Dispensers S.p.A. - Via Mario Ugolini 3 - 27010 Torrevecchia Pia - Pavia - Italy declare, under our responsibility, that the apparatus COLD DRINK DISPENSER - Trademark: UGOLINI - Manufacturer: Milano Dispensers S.p.A. - Model: ICON 3/1, 3/2, 3/3 ETC, L, RECOVER - 230V 50Hz are in conformity with the following Standards:

- EN60335-1 (2012) + A14 (2019)
- EN60335-2-24 (2010) + A2 (2019)
- EN60335-2-75 (2004) + A12 (2010)
- EN 55014-1 (2017)
- EN 55014-2 (2015)
- EN 61000-3-2 (2019); EN61000-3-3 (2013) + A1 (2019)

Following the provisions of the Directives 2014/30/CE, 2014/35/CE, 2006/42/CE.

## DECLARATION DE CONFORMITE CE

Nous Milano Dispensers S.p.A. - Via Mario Ugolini 3 - 27010 Torrevecchia Pia - Pavia - Italy déclarons, sous notre responsabilité, que les appareil DISTRIBUTEUR REFROIDISSEUR DE BOISSONS - Marque: UGOLINI - Constructeur: Milano Dispensers S.p.A. - Modèle: ICON 3/1, 3/2, 3/3 ETC, L, RECOVER - 230V 50Hz sont conformes aux Normes suivantes:

- EN60335-1 (2012) + A14 (2019)
- EN60335-2-24 (2010) + A2 (2019)
- EN60335-2-75 (2004) + A12 (2010)
- EN 55014-1 (2017)
- EN 55014-2 (2015)
- EN 61000-3-2 (2019); EN61000-3-3 (2013) + A1 (2019)

Conformément aux Directives 2014/30/CE, 2014/35/CE, 2006/42/CE.

## EG-ÜBEREINSTIMMUNGSERKLÄRUNG

Wir Milano Dispensers S.p.A. - Via Mario Ugolini 3 - 27010 Torrevecchia Pia - Pavia - Italy erklären auf eigene Verantwortung, daß die Gerät KALTGETRÄNKE DISPENSER - Marke: UGOLINI - Hersteller: Milano Dispensers S.p.A. - Modell : ICON 3/1, 3/2, 3/3 ETC, L, RECOVER - 230V 50Hz mit den folgenden Normen übereinstimmen:

- EN60335-1 (2012) + A14 (2019)
- EN60335-2-24 (2010) + A2 (2019)
- EN60335-2-75 (2004) + A12 (2010)
- EN 55014-1 (2017)
- EN 55014-2 (2015)
- EN 61000-3-2 (2019); EN61000-3-3 (2013) + A1 (2019)

Gemäß den EWG-Richtlinien 2014/30/CE, 2014/35/CE, 2006/42/CE.

## DECLARACIÓN DE CONFORMIDAD CE

Nosotros Milano Dispensers S.p.A. - Via Mario Ugolini 3 - 27010 Torrevecchia Pia - Pavia - Italy declaramos, bajo nuestra responsabilidad, que los aparato DISTRIBUIDOR DE BEBIDAS FRIAS - Marca: UGOLINI - Fabricante: Milano Dispensers S.p.A. - Modelo: ICON 3/1, 3/2, 3/3 ETC, L, RECOVER - 230V 50Hz responden con las siguientes Normativas:

- EN60335-1 (2012) + A14 (2019)
- EN60335-2-24 (2010) + A2 (2019)
- EN60335-2-75 (2004) + A12 (2010)
- EN 55014-1 (2017)
- EN 55014-2 (2015)
- EN 61000-3-2 (2019); EN61000-3-3 (2013) + A1 (2019)

En cumplimiento de las Normas 2014/30/CE, 2014/35/CE, 2006/42/CE.

## UKCA DECLARATION OF CONFORMITY

We Milano Dispensers S.p.A. - Via Mario Ugolini 3 - 27010 Torrevecchia Pia - Pavia - Italy declare, under our responsibility, that the apparatus COLD DRINK DISPENSER - Trademark: UGOLINI - Manufacturer: Milano Dispensers S.p.A. - Model: ICON 3/1, 3/2, 3/3 ETC, L, RECOVER - 240V 50Hz are in conformity with the following Standards:

- EN60335-1 (2012) + A14 (2019)
- EN60335-2-24 (2010) + A2 (2019)
- EN60335-2-75 (2004) + A12 (2010)
- EN 55014-1 (2017)
- EN 55014-2 (2015)
- EN 61000-3-2 (2019); EN61000-3-3 (2013) + A1 (2019)

Following the provisions of the Regulation S.I. 2016:1091, S.I. 2016:1101, S.I. 2008:1597.

vedere targa dati sulla macchina  
see data plate on the machine  
voir la plaque sur l'appareil  
siehe Dispenser Typenschild  
ver la placa del distribuidor

(luogo ed anno di prod. - place and mfr. year - lieu et an de production  
Produktionsort und Produktionsjahr - lugar y año de producción)

Milano Dispensers S.p.A.  
L'Amministratore Delegato  




**ELENCO RICAMBI** - Disponibile online sul nostro sito [www.ugolinispa.com](http://www.ugolinispa.com) nella sezione download  
**SPARE PARTS LIST** - Available on the Internet at : <http://www.ugolinispa.com/download>  
**LISTE DES PIÈCES DE RECHANGE** - Sur le site Internet à l'adresse : <http://www.ugolinispa.com/download>  
**ERSATZTEILLISTE** - Auf der Internet-Seite : <http://www.ugolinispa.com/download>  
**DESCRIPCION PIEZAS DE REPUESTO** - En el sitio de Internet en : <http://www.ugolinispa.com/download>

Si dichiara la conformità alla normativa comunitaria sulla "Restrizioni nell'impiego di determinate sostanze pericolose nella costruzione di apparecchiature elettriche ed elettroniche", nella versione attuale, Direttiva 2015/863/UE.

Ai sensi della Direttiva 2012/19/UE, relativa allo "Smaltimento dei rifiuti", il simbolo del cassonetto barrato riportato sull'apparecchiatura o sulla sua confezione indica che il prodotto alla fine della propria vita utile deve essere raccolto separatamente dagli altri rifiuti. La raccolta differenziata della presente apparecchiatura giunta a fine vita è organizzata e gestita dal produttore. L'utente che vorrà disfarsi della presente apparecchiatura dovrà quindi contattare il produttore e seguire il sistema che questo ha adottato per consentire la raccolta separata dell'apparecchiatura giunta a fine vita.

L'adeguata raccolta differenziata per l'avvio successivo dell'apparecchiatura dismessa al riciclaggio, al trattamento e allo smaltimento ambientalmente compatibile contribuisce ad evitare possibili effetti negativi sull'ambiente e sulla salute e favorisce il reimpiego o riciclo dei materiali di cui è composta l'apparecchiatura.

Lo smaltimento abusivo del prodotto da parte del detentore comporta l'applicazione delle sanzioni amministrative previste dalla normativa vigente.

We declare compliance with EU legislation on "Restrictions on the use of certain hazardous substances in the construction of electrical and electronic equipment", in the current version, Directive 2015/863/UE.

Pursuant to Directive 2012/19/UE, relating to "Waste disposal", the crossed out wheeled bin symbol applied to equipment or packaging means that the product should be collected separately from other types of waste at the end of its useful life. The separate collection of equipment that has reached the end of its life cycle is organised and managed by the manufacturer. A user that wishes to dispose of this product should therefore contact the manufacturer and follow the instructions given with respect to the separate collection of obsolete equipment.

Correct separate collection and the subsequent recycling, treatment and environmentally compatible disposal of discarded equipment is of aid in avoiding possible negative effects for the environment and people's health and facilitates the re-use or recycling of the materials of which the equipment is made. Illegal disposal of this product on part of the owner will give way to the application of administrative fines as provided by current laws.

Nous déclarons être en conformité avec la législation de l'UE sur les "Restrictions à l'utilisation de certaines substances dangereuses dans la construction d'équipements électriques et électroniques", dans sa version actuelle, la Directive 2015/863/UE.

Conformément à la directive 2012/19/UE relative à "l'élimination des déchets", le symbole de la poubelle barrée indiqué sur l'appareil ou sur sa boîte indique qu'à la fin de sa vie utile ce produit doit être éliminé séparément des autres déchets et conformément aux lois en vigueur en la matière. La collecte différenciée de cet appareil à la fin de sa vie utile, est organisée et gérée par le producteur.

Par conséquent, lorsque l'utilisateur souhaitera jeter cet appareil il devra contacter le producteur et respecter le système que ce dernier aura mis en place pour réaliser la collecte diffé-

férencée des appareils arrivés à la fin de leur vie utile. La collecte différenciée correctement effectuée, suivie de l'envoi des appareils éliminés au recyclage, avec traitement et élimination des déchets dans le plus strict respect de l'environnement, est une procédure fondamentale qui contribue à éviter les possibles effets négatifs sur notre environnement et sur notre santé, et qui favorise la réutilisation et/ou le recyclage des matériaux qui composent ces appareils. L'élimination abusive de ce produit par son propriétaire comporte l'application de sanctions administratives sévères, prévues par la réglementation en vigueur.

Wir erklären die Einhaltung der EU-Gesetzgebung zu "Beschränkungen der Verwendung bestimmter gefährlicher Stoffe beim Bau von Elektro- und Elektronikgeräten" in der aktuellen Fassung, Richtlinie 2015/863/UE.

Gemäß der Richtlinie 2012/19/UE über die "Abfallentsorgung", das Symbol des durchgestrichenen Abfallcontainers auf der Packung gibt an, dass das Produkt zum Ende seiner Lebensdauer getrennt von den anderen Abfällen entsorgt werden muss. Die getrennte Abfallsammlung dieses Geräts am Ende seiner Lebensdauer wird vom Hersteller organisiert und verwaltet.

Der Nutzer, der das Gerät entsorgen möchte, muss sich daher mit dem Hersteller in Verbindung setzen und das System befolgen, das dieser angewendet hat, um das Altgerät der getrennten Abfallsammlung zuzuführen. Eine angemessene Mülltrennung, die das Altgerät zur Wiederverwertung und umweltverträglichen Entsorgung führt, trägt dazu bei, mögliche negative Auswirkungen auf die Umwelt und die Gesundheit zu vermeiden und fördert die Wiederverwendung bzw. das Recycling der Materialien, aus denen das Gerät besteht. Die unerlaubte Entsorgung des Produkts durch den Benutzer zieht die Anwendung der von der geltenden Richtlinie vorgesehenen Ordnungsstrafen nach sich.

Declarámos conformidad con la legislación de la UE sobre "Restricciones en el uso de ciertas sustancias peligrosas en la construcción de equipos eléctricos y electrónicos", en la versión actual, Directiva 2015/863/UE.

De conformidad con la Directiva 2012/19/UE, relativa a la "Eliminación de residuos", el símbolo del contenedor tachado que aparece impreso sobre el aparato o sobre su embalaje indica que al finalizar la vida útil del producto éste nunca debe depositarse junto al resto de residuos.

La recogida selectiva de este equipo cuando llegue al final de su vida útil la gestionará y organizará el fabricante. El usuario que deshe dese desusar de este equipo deberá ponerse en contacto con el fabricante y seguir el sistema que éste haya adoptado para permitir la recogida selectiva del aparato que haya llegado al final de su vida útil. La recogida selectiva adecuada para el posterior reciclaje, tratamiento y eliminación del equipo inservible, compatible con el medio ambiente, contribuye a evitar posibles efectos negativos para el medio ambiente y para la salud y favorece la reutilización y/o el reciclaje de los materiales de los que está compuesto el equipo. La eliminación inadecuada del producto por parte de su propietario comportará la aplicación de las sanciones administrativas previstas por la normativa vigente.

## GARANZIA

1. L'apparecchio è garantito per un periodo di dodici mesi dalla data di acquisto. Tale data viene certificata dalla ricevuta e/o fattura fiscale e/o da un documento attestante l'avvenuta consegna dell'apparecchio all'acquirente.

2. Per garanzia si intende la sostituzione o riparazione gratuita delle parti componenti l'apparecchio riconosciute difettose all'origine, per vizi di fabbricazione a condizione che: A- il difetto di funzionamento dell'apparecchio sia stato -a pena di decadenza- denunciato per iscritto dall'acquirente al produttore entro otto giorni dalla scoperta del difetto stesso; B-ove l'acquirente abbia diritto alla garanzia, sarà dovere di Ugolini s.p.a. provvedere -a sua insindacabile discrezione- alla sostituzione integrale dell'apparecchio, ovvero alla sostituzione o riparazione delle sole parti di esso riconosciute difettose all'origine, per vizi di fabbricazione.

3. Sono escluse dalla garanzia le parti dell'apparecchio aventi funzione estetica e/o ornamentale, nonché le parti che dovessero risultare difettose a causa -o per effetto- di circostanze non connesse a vizi di fabbricazione ovvero a negligenza, imperizia o trascuratezza nell'uso, installazione errata o, comunque, difforme rispetto le istruzioni fornite dal produttore, manutenzione errata o eseguita da personale non autorizzato da Ugolini s.p.a., o, comunque, effettuata in modo difforme rispetto alle istruzioni fornite dal produttore, (iv) trasporto eseguito in modo idoneo o, comunque, con modalità differenti rispetto quelle indicate dal produttore; sono altresì esclusi dalle prestazioni in garanzia gli interventi tecnici inerenti l'installazione e l'allacciamento agli impianti di alimentazione elettrica o idrica.

4. E' esclusa dalla garanzia la responsabilità del produttore per l'ipotesi in cui l'apparecchio determini la distruzione o il deterioramento di una cosa diversa dall'apparecchio stesso; è, inoltre, esclusa la responsabilità del produttore per eventuali

danni che possano, direttamente o indirettamente, derivare a persone e/o cose per effetto della -e/o in correlazione alla- mancata o inesatta osservanza di tutte le prescrizioni indicate nel manuale di istruzioni allegato all'apparecchio; nelle ipotesi in cui il produttore sia tenuto a rispondere dei danni subiti dall'acquirente, il risarcimento non potrà in ogni caso comportare, a carico di Ugolini s.p.a., un esborso superiore al prezzo versato dall'acquirente per l'acquisto del prodotto.

5. Sono escluse dalla garanzia anche tutte le spese di trasporto.

6. L'intervento di riparazione dell'apparecchio deve essere effettuato presso Ugolini s.p.a., ovvero presso uno dei laboratori autorizzati dalla medesima; le spese di trasporto, ed i rischi ad esso connessi, sono interamente a carico dell'acquirente; ove l'intervento di riparazione sia effettuato a domicilio, l'acquirente sarà tenuto a corrispondere il diritto fisso di chiamata in vigore presso il produttore alla data dell'intervento.

7. Trascorsi dodici mesi dall'acquisto, decade il diritto di garanzia e l'assistenza verrà esplicata addebitando, oltre alle spese di manodopera, anche il costo delle parti sostituite e quelle di trasporto.

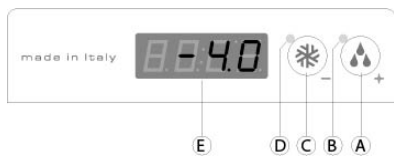
8. Sono esclusi la sostituzione dell'apparecchio ed il prolungamento della garanzia a seguito di intervenuto guasto.

9. E' escluso dalla garanzia l'apparecchio la cui target di identificazione risulti mancata, asportata o comunque in condizioni tali da non rendere possibile l'identificazione certa dell'apparecchio stesso.

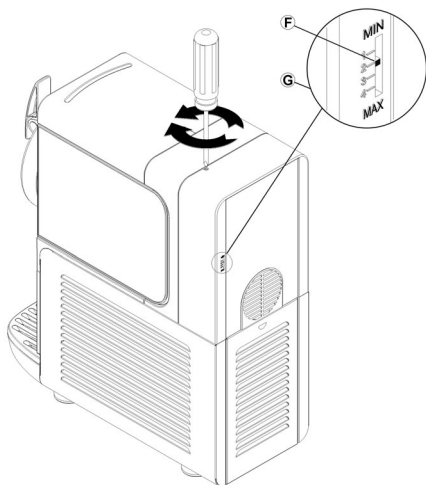
10. Tale garanzia è valida solo nel territorio in cui l'acquirente ha la propria sede legale alla data dell'acquisto dell'apparecchio.

Questo apparecchio è coperto da uno o più dei seguenti brevetti e/o altre domande di brevetto depositate:  
 This device is covered by one or more of the following patents and/or other pending patents:  
 Cet appareil est couvert par un ou plusieurs des brevets suivants et/ou autres demandes de brevet déposées:  
 Dieses Gerät ist durch eines oder mehrere der folgenden Patente und/oder andere eingetragene Patentanmeldungen geschützt:  
 Este aparato está cubierto por una o varias de las siguientes patentes y/o otras solicitudes de patente ya registradas:  
 US 2013,0263774 - US 2013,0152620 - US 2013,0098098 - US 2012,0234035 - US 4647,944 - US 5713,214 - US 6546,848 - DE 6010,0664  
 WO 2012,085922 - WO 2012,032425 - WO 2012,004687 - WO 2013,011078 - EP 2478,774 - EP 1155,622 - EP 0799,675 - EP 1162,168

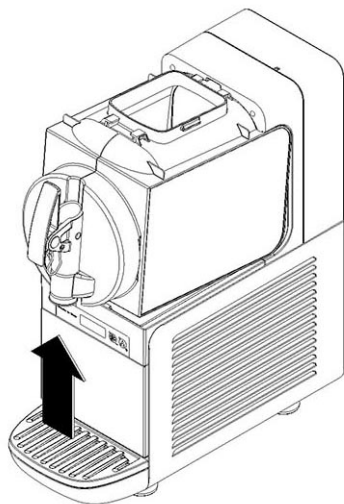
1



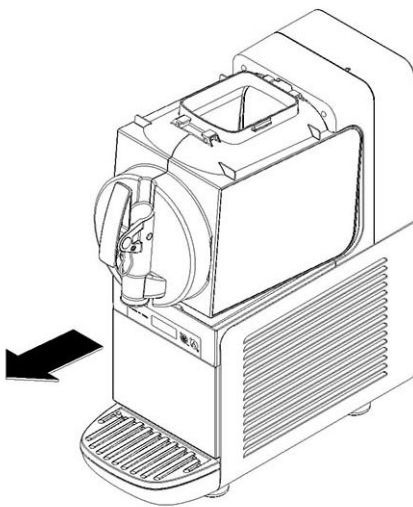
2



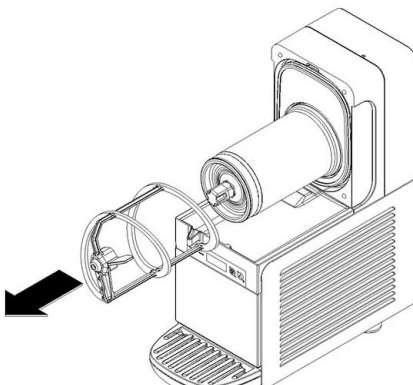
3



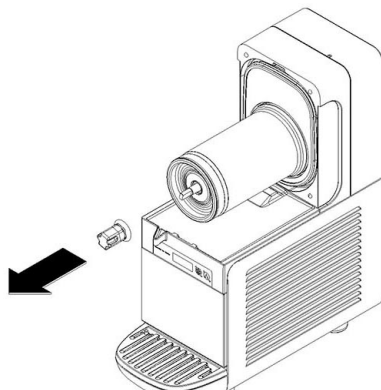
4

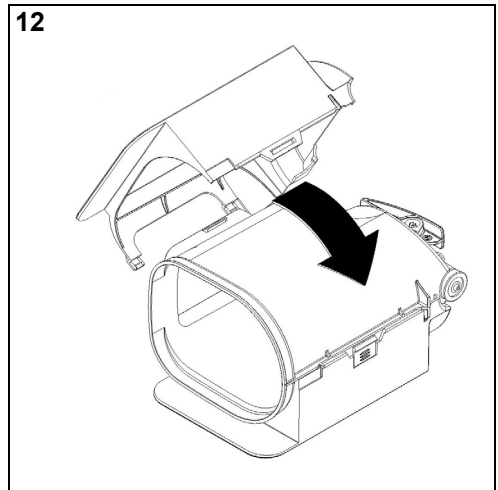
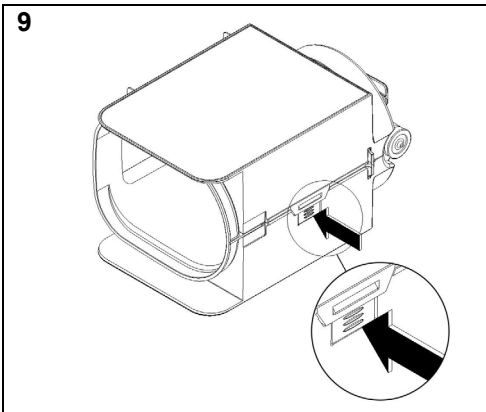
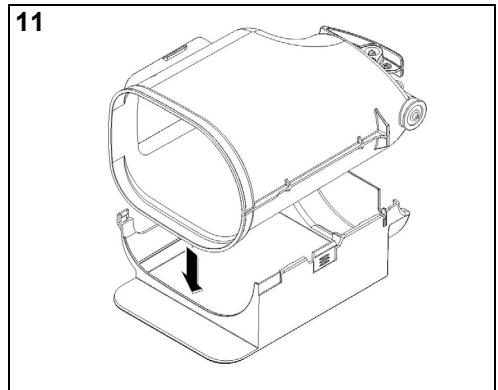
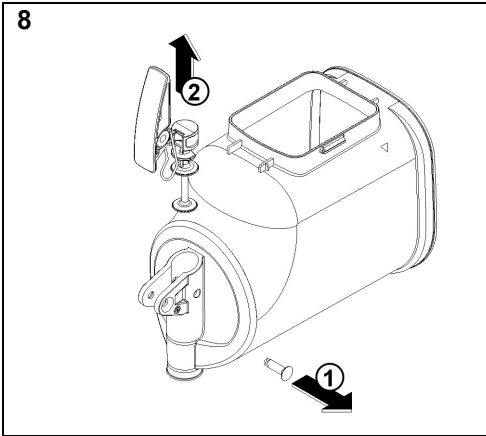
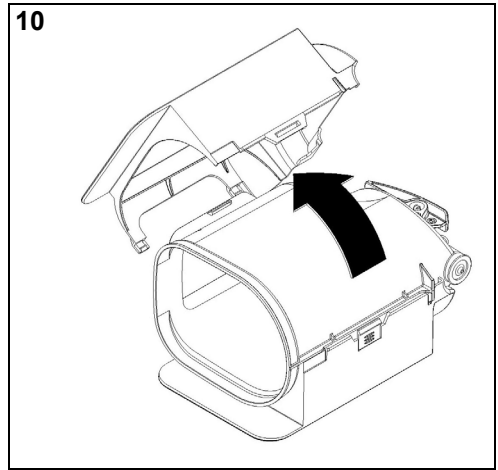
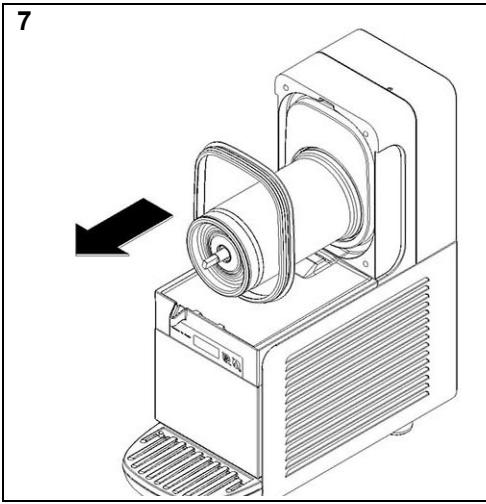


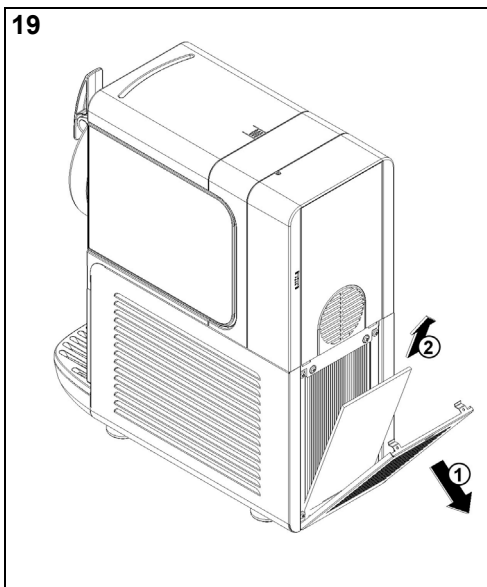
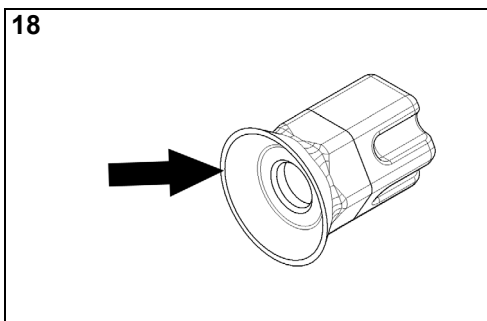
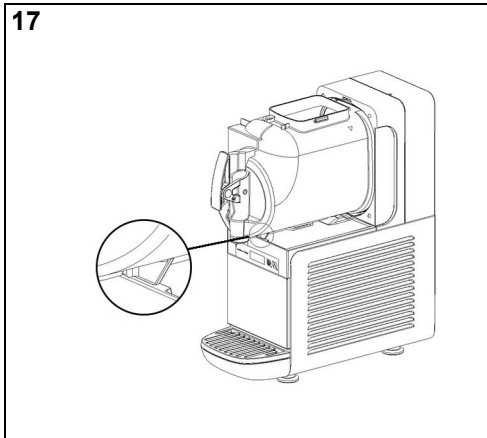
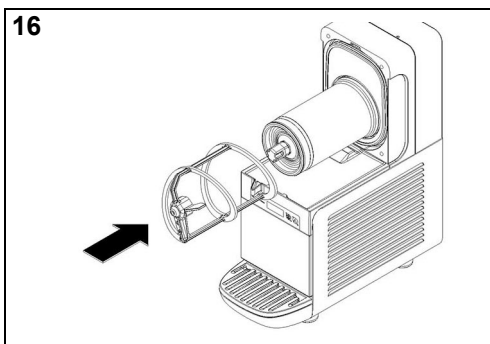
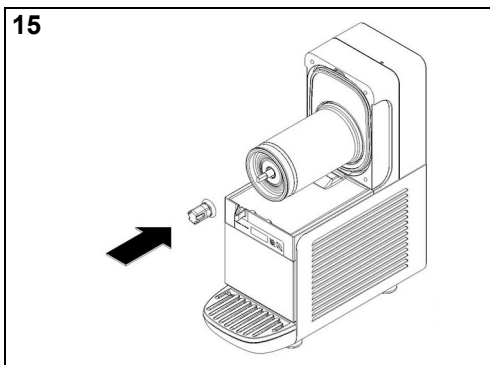
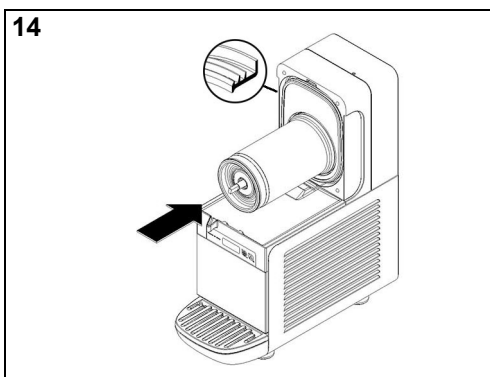
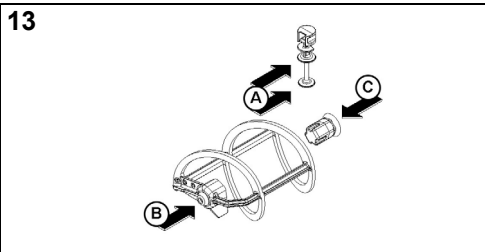
5



6









## 1 ISTRUZIONI DI SICUREZZA ELETTRICA

**1** Prima di collegare elettricamente il distributore, controllare che la tensione di rete sia quella corretta indicata in targa. Collegare il distributore a una rete monofase, servendosi di una presa completa di messa a terra secondo quanto stabilito dalle norme vigenti. Nel caso la disconnessione dell'apparecchio dalla rete elettrica sia effettuata con un interruttore unipolare, tale interruttore deve garantire una distanza di apertura dei contatti che consenta la disconnessione completa nelle condizioni della categoria di sovratensione III.

**2** Non usare prolunghe per collegare elettricamente l'apparecchio.

**3** Se il cavo di alimentazione è danneggiato, esso deve essere sostituito dal costruttore o dal suo servizio assistenza tecnica o, comunque, da una persona con qualifica simile, in modo da prevenire ogni rischio.

**4** L'apparecchio non è adatto per l'uso in ambienti esterni.

**5** L'apparecchio deve essere installato in posizione verticale e sempre maneggiato con cura. Qualora, anche durante il trasporto sia stato posizionato in orizzontale, attendere 4 ore dall'installazione prima dell'avvio.

**6** Prima di qualsiasi intervento di pulizia disconnettere sempre elettricamente il distributore estraendo la spina dalla presa.

**7** Non smontare i pannelli per pulizia o manutenzione senza assicurarsi che il distributore sia scollegato elettricamente.

**8** Questo apparecchio non può essere utilizzato da bambini.

**9** Evitare che bambini giochino con l'apparecchio.

**10** Questo apparecchio non può essere utilizzato da persone con capacità fisiche, sensoriali o mentali ridotte o prive di esperienza e conoscenza, a meno che queste non abbiano ricevuto assistenza e formazione per l'uso sicuro dell'apparecchio e comprendano i pericoli da esso derivanti.

**11** L'accesso alla parte interna del distributore è limitata alle persone che hanno conoscenza ed esperienza pratica dell'apparecchio, specialmente quando si tratta di sicurezza e di igiene.

## 2 ISTRUZIONI DI SICUREZZA IGENICA

**1** Questo apparecchio è destinato all'utilizzo per applicazioni domestiche e simili.

**2** Per un corretto funzionamento, la temperatura ambiente deve essere compresa tra +5° e +32°C.

**3** Utilizzare l'apparecchio esclusivamente per il raffreddamento dei liquidi indicati.

**4** Non introdurre sostanze o liquidi pericolosi o tossici all'interno dell'apparecchio.

## 3 CARATTERISTICHE TECNICHE

		ICON 3/1	ICON 3/2	ICON 3/3
Contenitori trasparenti smontabili	n	1	2	3
Capacità singolo contenitore, circa	l	2.8	2.8	2.8
<b>Dimensioni:</b>				
larghezza	cm	18	37	55
profondità	cm	44	44	44
altezza	cm	49	49	49
Peso netto, circa	kg	20	36	52
Peso lordo, circa	kg	22	38	54
Termostati regolabili	n	1	2	3
Motocompressore ermetico				
Condensatore a ventilazione forzata				
Salvamotore				
Livello di rumorosità inferiore a 70 dB (A)				



### IMPORTANTE

**Caratteristiche elettriche: leggere i dati riportati sulla targa di ogni singolo distributore; questa è situata nella parte inferiore del pannello frontale, dietro il cassetto raccogliogocce. I numeri di matricola degli apparecchi (preceduti dal simbolo #) sono collocati sotto la macchina o, asportando i pannelli laterali, sul piano portaevaporatore. I dati riportati sulla targa sono sempre quelli a cui fare riferimento.**

E' riservato il diritto di modifica senza preavviso.

## 4 INTRODUZIONE

E' necessario leggere attentamente questo libretto di istruzioni allo scopo di conoscere tutte le caratteristiche del distributore.

Come tutti i prodotti meccanici, anche questo distributore richiede pulizia e cura. Il suo buon funzionamento inoltre può essere compromesso da eventuali errori compiuti dall'operatore durante le fasi di smontaggio e pulizia. Per questo motivo è importante che le procedure di smontaggio, lavaggio, sanitizzazione e rimontaggio, essendo operazioni giornaliere, siano conosciute senza possibilità di errore a chi utilizza il distributore.

## 5 INSTALLAZIONE

**1** Estrarre il distributore dall'imballo, che è consi-



gliabile conservare per future necessità.



### IMPORTANTE

**Nelle operazioni di trasporto o sollevamento, il distributore non deve mai essere afferrato per i contenitori trasparenti o i cilindri evaporatori. Il fabbricante non risponde dei danni provocati dalle suddette errate manovre.**

**2** Controllare che il distributore non abbia subito danni da trasporto. In caso contrario, provvedere immediatamente ad effettuare il reclamo presso il vettore.

**3** Appoggiare il distributore su un banco in grado di sostenerne il peso, anche a carico completo, **tenendo presente quanto detto all'avvertimento IMPORTANTE del precedente punto 1.**



### ATTENZIONE

**Quando si posiziona l'apparecchio, assicurarsi che il cavo di alimentazione non sia schiacciato o danneggiato.**

**4** Lasciare uno spazio libero di almeno 15 cm attorno a tutto il distributore per non ostacolare il flusso d'aria di raffreddamento.

**5** Controllare la stabilità dell'apparecchio regolando eventualmente i piedini in altezza. Nel caso in cui con il distributore venga fornita una serie di piedini alti (100 mm circa), questa deve essere sostituita a quella originale.



### ATTENZIONE

**Assicurarsi che l'apparecchio sia correttamente collegato a terra; in caso contrario è possibile causare shock elettrici alle persone o danneggiare il distributore.**

**6** Il distributore non esce prelavato e sanitzizzato dalla fabbrica. Prima dell'uso esso deve essere smontato, lavato e sanitzizzato seguendo quanto previsto nelle presenti istruzioni al capitolo 7.3 PULIZIA.



### IMPORTANTE

**Posizionare l'apparecchio in maniera tale che la spina del cavo di alimentazione sia facilmente accessibile.**

## 6 PER UN FUNZIONAMENTO SICURO E CORRETTO

**1** Non usare il distributore prima di aver letto il presente libretto d'istruzioni.

**2** Non usare il distributore se non correttamente collegato a terra.

**3** Non mettere in funzione il distributore se i pannelli non sono al loro posto e bloccati con viti.

**4** Non introdurre dita o oggetti nelle fessure dei pannelli e nell'apertura del rubinetto.

**5** Non introdurre mani all'interno della vasca, con macchina in movimento.

**6** Non smontare la vasca, non rimuovere mescolatori o pannelli per pulizia o manutenzione senza assicurarsi che il distributore sia scollegato elettricamente.

**7** Il coperchio deve rimanere sempre chiuso.

**8** Non utilizzare il distributore se non è presente al suo interno alimento.

**9** Non versare prodotto alimentare, all'interno del distributore, ad una temperatura superiore ai 40°C.

## 7 ISTRUZIONI PER L'USO

**1** Lavare e sanitzizzare il distributore prima di utilizzarlo seguendo quanto previsto nelle presenti istruzioni al capitolo 7.3 PULIZIA.

**2** Riempire il contenitore con il prodotto desiderato, tenendo conto del fatto che il livello indicato sulle vasche è quello massimo a prodotto pronto.

**3** Nel caso si vogliano distribuire prodotti concentrati da diluirsi con acqua potabile, versare nei contenitori l'acqua aggiungendo in seguito la dovuta quantità di concentrato, secondo le istruzioni del fabbricante. Volendo utilizzare spremute naturali è consigliabile filtrarle onde evitare che le parti solide in esse contenute possano ostruire il passaggio dal rubinetto.

**4** Per ottenere i migliori risultati utilizzare come prodotti base sciroppi appositamente preparati per Granita e seguire le istruzioni dettate dal produttore. Se si desidera ottenere bevanda anzichè granita, è necessario diluire maggiormente (circa il 20%) il concentrato.

Nel caso si utilizzino prodotti naturali (per esempio succo di limone, arancio o caffè), sciogliere 150-200

grammi di zucchero in ogni litro di prodotto.



## IMPORTANTE

**In ogni caso, ottenuta la miscela, il suo grado Brix (contenuto percentuale di zucchero) deve essere superiore a 13.**

**Non utilizzare mai la macchina con sola acqua.**



## IMPORTANTE

**Utilizzare il distributore solamente con prodotti alimentari.**

**5** Agire sugli interruttori (vedere capitolo 7.1 DESCRIZIONE DEI COMANDI).

**6** Il distributore deve sempre funzionare con i coperchi montati al fine di prevenire un'eventuale contaminazione del prodotto da agenti esterni.

**7** Il distributore deve funzionare ininterrottamente: il sistema di raffreddamento di ogni contenitore si arresterà automaticamente quando il prodotto sarà pronto per la distribuzione mantenendo la densità impostata. I dispositivi di agitazione continueranno a funzionare.

**8** Qualora si utilizzi il distributore con prodotti a base latte, non spegnerlo mai. Quando non si utilizza attivare la funzione conservazione.

## 7. 1 DESCRIZIONE DEI COMANDI

Il distributore è provvisto di un interruttore generale, posizionato sul pannello lato sinistro. Ciascun contenitore è poi dotato di un termostato per la regolazione e la visualizzazione della temperatura del prodotto e di due tasti per attivare la mescolazione e selezionare il tipo di raffreddamento del prodotto. E' infatti possibile ottenere tanto bibite fredde quanto prodotti ghiacciati quali granite o sorbetti.

Quando è selezionata la funzione bibita la temperatura della bevanda è regolata dal corrispondente termostato. Quando è selezionata la funzione granite la densità del prodotto è regolata dalla apposita vite di regolazione alloggiata in ciascuna delle pareti posteriori del distributore (per la regolazione di temperatura e densità fare riferimento al capitolo 7.2 SUGGERIMENTI).

### VERSIONE ETC

Le funzioni dei comandi del distributore sono di seguito elencate (vedere figura 1 - pagina 4):

#### Interruttore generale

Posizione 0 : il distributore è spento.

Posizione I : il distributore è abilitato al funzionamento. Ventilatore in funzione e mescolatore in funzione.

#### Tasti mescolatori e refrigerazione (A) e (C)

Tasto A : se premuto attiva la funzione BIBITA. Tale modalità di funzionamento è confermata dall'accensione della spia (B).

Tasto C : se premuto attiva la funzione GRANITA. Tale modalità di funzionamento è confermata dall'accensione della spia (D).

#### Display (E)

Visualizza la temperatura del prodotto presente nel contenitore.

**Allarme temperatura** : la visualizzazione della temperatura è normalmente fissa. Qualora lampeggi significa che la temperatura del prodotto è rimasta per un certo tempo al di sopra della temperatura massima di conservazione ed è quindi opportuno verificare l'eventuale deterioramento del prodotto stesso.

Per azzerare l'allarme e tornare alla visualizzazione fissa è necessario tenere premuto per tre secondi il tasto (C).



## IMPORTANTE

**Qualora il distributore venga avviato con i contenitori contenenti prodotto a temperatura superiore a quella di conservazione, la visualizzazione lampeggerà. E' comunque possibile azzerare l'allarme e passare alla visualizzazione fissa tenendo premuto per tre secondi il tasto (C).**



## IMPORTANTE

**La temperatura di conservazione del prodotto è regolata in fabbrica a 4°C.**

**Modalità pulizia**: tenendo premuto il tasto (A) per tre secondi viene attivata la modalità PULIZIA durante la quale il display visualizza "--.--". In questa modalità il mescolatore ruota ma il raffreddamento non è abilitato. Questa funzione risulta utile durante il risciacquo, il lavaggio e la sanitizzazione della macchina per evitare che quanto presente nel contenitore venga raffreddato. E' comunque sempre possibile uscire dalla modalità pulizia premendo qualsiasi tasto.

**Regolazione della temperatura in modalità BIBITA** : la temperatura ottimale delle bevande (per il funzionamento del distributore come refrigeratore di bevande anziché come granitore) è regolata in fabbrica a 4°C. Volendo variare tale temperatura è necessario tenere premuti per due secondi contemporaneamente i tasti (A) e (C), la temperatura impostata e la spia (B) lampeggeranno e tramite i ta-

sti (A) e (C) sarà possibile regolare la temperatura. Dopo alcuni secondi di inoperatività sul display ritornerà la visualizzazione della temperatura corrente.

**Regolazione della temperatura minima in modalità GRANITA :** è possibile regolare la temperatura minima del prodotto quando la macchina funziona in modalità granita. Tale temperatura minima è regolata in fabbrica a -10°C, volendola variare è necessario tenere premuti per due secondi contemporaneamente i tasti (A) e (C) entrando così in modalità regolazione temperatura bibita in cui la spia (B) lampeggia. Sarà necessario quindi premere nuovamente i tasti (A) e (C) per due secondi entrando così in modalità regolazione temperatura minima granita in cui la temperatura impostata e la spia (D) lampeggeranno. Tramite i tasti (A) e (C) sarà possibile regolare la temperatura. Dopo alcuni secondi di inoperatività sul display ritornerà la visualizzazione della temperatura corrente.

Per il funzionamento del distributore:

- 1** Mettere l'interruttore generale in posizione I.
- 2** Selezionare, per ogni contenitore, tramite i tasti (A) e (C) la modalità di funzionamento desiderata:
  - Tasto (A) se si desidera raffreddare il prodotto senza ghiacciarlo
  - Tasto (C) se si desidera ottenere granita.

## 7. 2 SUGGERIMENTI

**1 Regolazione della densità:** la densità ottimale della granita è stata regolata in fabbrica. Volendo variare tale densità girare con un cacciavite l'apposita vite di regolazione alloggiata in ciascuna delle pareti posteriori del distributore (*vedere figura 2 - pagina 4*):

- verso destra (senso orario) per ottenere una granita più densa (l'indice F nella finestrella G si sposterà verso il basso).

- verso sinistra (senso antiorario) per ottenere una granita meno densa (l'indice F nella finestrella G si sposterà verso l'alto).

**2** Il tempo necessario per ottenere la refrigerazione del prodotto varia a seconda di diversi fattori quali ad esempio la temperatura ambiente, la temperatura iniziale del prodotto, il suo contenuto di zucchero (grado Brix) e la regolazione della densità.

**3** Rabboccando i contenitori con prodotto già pre-raffreddato si aumenta ulteriormente l'efficienza del distributore.

**4** Per diminuire ulteriormente i tempi di ripristino ed aumentare quindi l'autonomia del distributore, rabboccare le vasche quando il livello del prodotto è sceso a metà evaporatore.

**5** Per la buona conservazione del prodotto, il distributore deve funzionare anche durante la notte, quantomeno in posizione Bibita. Qualora ciò non sia possibile ed i prodotti rimangano nei contenitori a distributore fermo è opportuno, un'ora prima di spegnere l'apparecchio, attivare la funzione bibita; ciò evita il formarsi di blocchi o croste di ghiaccio che all'indomani potrebbero danneggiare i dispositivi mescolatori. Nell'eventualità in cui comunque si

dovessero formare blocchi di ghiaccio, essi dovranno sempre essere rimossi prima di rimettere in funzione il distributore. Il funzionamento notturno in posizione Bibita elimina inoltre la possibile formazione di ghiaccio (per condensazione dell'umidità atmosferica) all'esterno dei contenitori.

**6** Non fermare mai i mescolatori quando c'è granita nei contenitori; se non viene mescolata questa può aggregarsi e formare un unico blocco di ghiaccio. Facendo ripartire i mescolatori in queste condizioni (senza attendere che il ghiaccio sia sciolto), essi potrebbero danneggiarsi.

**7** Ogni distributore di questo genere deve emettere calore. Se però tale emissione dovesse sembrare eccessiva, controllare che nessuna fonte di calore venga a trovarsi nei pressi del distributore stesso e, in particolare, in prossimità dei pannelli grigliati. Assicurarsi inoltre che il flusso d'aria non venga ostacolato dalla vicinanza di pareti, scatole o altro. Lasciare almeno 15 cm di spazio libero intorno al distributore.

In ogni caso quando il prodotto all'interno dei contenitori è ghiacciato si ha la certezza che tutto funziona regolarmente e che il calore emesso non è dannoso.

**8** Il prodotto è solo per uso con alimenti dolciari.

## 7. 3 PULIZIA

**1** Pulizia e lavaggio sono fondamentali per garantire la perfetta conservazione del gusto della bevanda e la massima efficienza del vostro distributore. Le procedure descritte nel seguito devono essere considerate di carattere generale e possono variare per effetto della regolamentazione sanitaria vigente.

**2** Prima dello smontaggio per il lavaggio il distributore deve essere svuotato del prodotto.

### 7. 3. 1 SMONTAGGIO



#### ATTENZIONE

**Prima di procedere allo smontaggio di qualsiasi componente disconnettere sempre elettricamente l'apparecchio togliendo la spina dalla presa.**

**1** Togliere il coperchio del contenitore.

**2** Smontare il contenitore spingendone leggermente la parte inferiore (lato rubinetto) verso l'alto per liberarne gli agganci inferiori (*vedere figura 3 - pagina 4*) e sfilandolo successivamente dal davanti (*vedere figura 4 - pagina 4*).

**3** Sfilare dall'evaporatore la spirale esterna (*vedere figura 5 - pagina 4*) e successivamente il giunto esagonale (*vedere figura 6 - pagina 4*).

**4** Togliere la guarnizione di tenuta del contenitore dalla sua sede (*vedere figura 7 - pagina 5*).

**5** Disassemblare il rubinetto con la sequenza indicata (*vedere figura 8 - pagina 5*).

**6** Sfilare il cassetto raccogliocce e svuotarlo.

## 7. 3. 2 SMONTAGGIO RECOVER

- 1** Aprire le due parti, facendo scattare l'incastro. (vedere figura 9 - pagina 5).
- 2** Rimuovere la parte sinistra del recover e successivamente la destra. (vedere figura 10 - pagina 5).

## 7. 3. 3 LAVAGGIO



### IMPORTANTE

**Non lavare alcun componente della macchina in lavastoviglie.**



### ATTENZIONE

**Prima di qualsiasi intervento di pulizia disconnettere sempre elettricamente il distributore estraendo la spina dalla presa o spegnendo l'interruttore esterno a parete.**

- 1** Preparare in una bacinella circa otto litri di acqua calda (45-60°C) e detersivo specifico rispettando con attenzione le prescrizioni del fabbricante; una soluzione troppo concentrata può infatti causare danni alle parti da lavare, mentre una troppo diluita può non detergere a sufficienza. Non usare detersivi abrasivi.



### IMPORTANTE

**Al fine di prevenire danni al distributore utilizzare solo detersivi compatibili con le parti in plastica.**

- 2** Usare una spazzola adatta e lavare accuratamente con la soluzione detergente tutte le parti a contatto con la bevanda.



### ATTENZIONE

**Durante il lavaggio del distributore non usare eccessiva quantità di acqua in vicinanza dei componenti elettrici; in caso contrario è possibile causare shock elettrici o danneggiare il distributore.**

- 3** Lavare i cilindri evaporatori usando una spazzola con setole morbide.
- 4** Risciacquare tutte le parti lavate con acqua potabile.

## 7. 3. 4 SANITIZZAZIONE DEL DISTRIBUTORE SMONTATO

**La sanitizzazione deve essere eseguita immediatamente prima di mettere in funzione il distributore; evitare che questo rimanga inattivo per lungo tempo dopo la sanitizzazione.**

**La sanitizzazione deve essere eseguita ogni qualvolta venga rimesso in funzione il distributore con nuovo prodotto.**

- 1** Prima di iniziare le procedure descritte nel seguito lavarsi le mani con un sapone antibatterico.
- 2** Preparare in una bacinella circa otto litri di soluzione di acqua calda (45-60°C) e prodotto sanitizzante approvato dalle autorità del vostro paese rispettando le specifiche del produttore. In mancanza di un prodotto sanitizzante specifico, preparare una soluzione di acqua e ipoclorito di sodio (varechina) in proporzione di 1 cucchiaino ogni 2 litri di acqua.
- 3** Immergere nella soluzione tutte le parti da sanitizzare per il tempo indicato dal fabbricante del prodotto.
- 4** Fare asciugare all'aria, su una superficie pulita, le parti sanitizzate.
- 5** Asciugare le parti esterne del distributore senza usare panni abrasivi.



### IMPORTANTE

**Le parti non devono presentare crepe o principi di rottura in fase di lavaggio dei pezzi.**

## 7. 3. 5 RIMONTAGGIO RECOVER

- 1** Adagiare la parte destra del recover su un piano. Posizionare il contenitore al suo interno. (vedere figura 11 - pagina 5).
- 2** Posizionare la parte sinistra del recover, facendo attenzione a far combaciare l'incastro evidenziato. Chiudere ora a scatto le due parti. (vedere figura 12 - pagina 5).

## 7. 3. 6 RIMONTAGGIO

- 1** Inserire il cassetto raccogliocce nella sua sede.
  - 2** Lubrificare il pistone rubinetto, il raschiatore esterno e il giunto esagonale (nei punti A, B e C indicati in figura) utilizzando esclusivamente il grasso fornito dal fabbricante o altro **grasso per uso alimentare**. (vedere figura 13 - pagina 6)
  - 3** Riasssemblare il rubinetto sul contenitore con sequenza inversa rispetto a quanto fatto per lo smontaggio (vedere figura 8 - pagina 5).
  - 4** Rimontare la guarnizione di tenuta del contenitore sulla sua sede.
- NOTA: la tesa di maggior diametro deve essere appoggiata alla parete posteriore (vedere figura 14 - pagina 6).

**5** Inserire il giunto esagonale nell'evaporatore accompagnandolo fino in fondo. (vedere figura 5 - pagina 13)

**6** Calzare la spirale esterna sull'evaporatore accoppiandone l'estremità anteriore all'albero del giunto esagonale entrambi con sagoma esagonale (vedere figura 16 - pagina 6).

**7** Montare il contenitore e spingerlo verso la parete posteriore, accertandosi che calzi completamente sulla guarnizione e che contemporaneamente il suo aggancio inferiore sia impegnato nell'apposito risalto del piano gocciolatoio (vedere figura 17 - pagina 6).

**8** Risciacquare con acqua potabile in modo da eliminare ogni possibile residuo di soluzione sanizzante dal fondo dei contenitori. Asciugare l'interno dei contenitori con un tovagliolo di carta del tipo "usa e getta".

## 7. 4 SANITIZZAZIONE DEL DISTRIBUTORE MONTATO

**La sanitizzazione dell'apparecchio montato, precedente la sua messa in funzione, può essere eseguita, se necessaria, solo come ulteriore precauzione in aggiunta alla sanitizzazione dell'apparecchio smontato descritta in precedenza ma mai in sostituzione di essa.**

**1** Preparare in una bacinella una soluzione di acqua e prodotto sanizzante approvato dalle autorità del vostro paese rispettando le specifiche del produttore. In mancanza di un prodotto sanizzante specifico, preparare una soluzione di acqua e ipoclorito di sodio (varechina) in proporzione di 1 cucchiaino ogni 2 litri di acqua.

**2** Versare la soluzione nei contenitori.

**3** Usando una spazzola adeguata strofinare la soluzione su tutte le parti al di sopra del livello della soluzione e sulla parte inferiore del coperchio.

**4** Installare il coperchio e fare funzionare il distributore in modo da permettere alla soluzione di agitarsi per circa 2 minuti.

**5** Svuotare i contenitori dalla soluzione sanizzante attraverso i rubinetti e poi eliminarla.

**6** Risciacquare con acqua potabile in modo da togliere ogni possibile residuo di soluzione sanizzante dal fondo dei contenitori. Asciugare l'interno dei contenitori con un tovagliolo di carta del tipo "usa e getta".

**7** Non procedere ad ulteriori operazioni di risciacquo.

## 8 MANUTENZIONE

**1 Ogni giorno:** controllare il distributore e verificare che non ci siano perdite di prodotto dalle guarnizioni. Se si notano perdite, controllare prima di tutto che il distributore sia correttamente montato, quindi verificare che le guarnizioni non necessitano di lubrificazione e infine che non siano difettose o usurate, in tal caso sostituirle con ricambi originali

del fabbricante.



### ATTENZIONE

**Fare attenzione alle alette del condensatore in quanto taglienti.**

**2 Ogni mese:** verificare che la guarnizione del giunto esagonale non sia usurata. Se lo fosse, sostituire il giunto stesso con un ricambio originale del fabbricante (vedere figura 18 - pagina 6).

**3** In caso di rumore anomalo, scollegare il refrigeratore e rivolgersi all'assistenza.

**4** In caso di guasto, scollegare la macchina in quanto potrebbe riavviarsi improvvisamente.

**5** Dopo qualsiasi operazione di riparazione, ricollocare ciascun componente, come ad esempio le viti e i coperchi, nella propria posizione originale.

**6 Ogni mese:** eliminare la polvere accumulatasi sul filtro del condensatore posto sul lato posteriore della macchina (vedere figura 19 - pagina 6).

## 8. 1 MANUTENZIONE (SOLO A CURA DEL SERVIZIO DI ASSISTENZA)

**1 Ogni mese sul modello ICON 1:** eliminare la polvere accumulatasi sul condensatore. Prima di eseguire tale operazione scollegare elettricamente il distributore sfilando la spina dalla presa.

**2 Ogni anno:** è consigliabile togliere tutti i pannelli e pulire l'interno compresa la base e l'interno dei pannelli.

**3 Ogni anno:** Verificare che le boccole su cui ruotano i mescolatori non siano usurate o ovalizzate. Se lo fossero, sostituirle.

**4** Non rimuovere mai il materiale anticondensa posto attorno al tubo di uscita dell'evaporatore (il tubo in rame collocato a destra del motoriduttore). Se detto materiale risultasse mancante o andasse perduto, sostituire con ricambi originali del fabbricante.

**5** Al fine di prevenire danni al distributore le parti in plastica devono essere lubrificate solo con il grasso fornito dal fabbricante o con altro grasso compatibile con policarbonato.

## 1 ELECTRICAL SAFETY INSTRUCTIONS

**1** Before connecting the dispenser to the mains, check that the voltage shown on the rating plate matches your electricity supply. Connect the dispenser to a single-phase supply through an earthed socket as required by current regulations. If the dispenser is to be disconnected from the power supply using a single pole switch, the gap between the contacts on this switch must be sufficiently wide to guarantee full disconnection under category III overload conditions.?

**2** Do not use extension cables to connect the appliance.

**3** To avoid any risks, if the power cable is damaged, it must be replaced by the manufacturer, by an authorised technician or by a similarly qualified person.

**4** The dispenser is not suitable for outdoor use.

**5** The dispenser must be installed in the upright position and always handled with care. If, even during transport, it has been positioned horizontally, wait 4 hours after installation before starting.

**6** Before cleaning, always disconnect the dispenser by removing the plug from the socket.

**7** Always disconnect the dispenser before removing any of the panels for cleaning or maintenance work.

**8** This appliance must not be operated by children.

**9** Do not let children play with the appliance.

**10** This appliance must not be used by persons with reduced physical, sensory or mental capabilities or with a lack of experience and knowledge unless they have supervision or have been trained regarding the safe use of the appliance and understand the risks involved.

**11** Only persons who know and have practical experience of the appliance are permitted access to the inner components of the dispenser, especially when dealing with issues regarding safety and hygiene.

## 2 HYGIENIC SAFETY INSTRUCTIONS

**1** This appliance is intended exclusively for domestic and similar use.

**2** For the appliance to operate correctly, room temperature must be between +5° and +32°C.

**3** Use the appliance to cool the indicated liquids

only.

**4** Do not introduce dangerous or toxic liquids to the appliance.

## 3 TECHNICAL CHARACTERISTICS

		ICON 3/1	ICON 3/2	ICON 3/3
Transparent removable bowls	n	1	2	3
Capacity of each bowl, approx.	l	2.8	2.8	2.8
<b>Dimensions:</b>				
width	cm	18	37	55
depth	cm	44	44	44
height	cm	49	49	49
Net weight, approx.	kg	20	36	52
Gross weight, approx.	kg	22	38	54
Adjustable thermostats	n	1	2	3
Hermetic compressor				
Air-cooled condenser				
Overload protector				
Noise level lower than 70 dB (A)				



### IMPORTANT

**Electrical characteristics: read the data featured on the data plate of each dispenser; this data plate is situated in the lower part of the front panel, behind the drip tray. The serial numbers of the appliances (preceded by the symbol #) are indicated under the appliance, or on the surface that supports the evaporator, found by removing the side panels. The data specified on the data plate are always those you should refer to.**

The manufacturer reserves the right to amend the data without notice.

## 4 INTRODUCTION

It is necessary to read all sections of this manual thoroughly to familiarize yourself with all aspects of the unit.

Like all mechanical products, this machine will require cleaning and maintenance. Besides, dispenser working can be compromised by operator's mistakes during disassembly and cleaning. It is strongly recommended that personnel

in change of the equipment's daily operations, disassembly, cleaning, sanitizing and assembly, go through these procedures in order to be properly trained and to make sure that no misunderstandings exist.

## 5 INSTALLATION

- 1 Remove the corrugate container and packing materials and keep them for possible future use.



### IMPORTANT

**When handling the machine never grasp it by the bowls or by the evaporator cylinders. The manufacturer refuses all responsibilities for possible damages which may occur through incorrect handling.**

- 2 Inspect the uncrated unit for any possible damage. If damage is found, call the delivering carrier immediately to file a claim.
- 3 Install the unit on a counter top that will support the combined weight of dispenser and product **bearing in mind what is stated in the preceding point 1 IMPORTANT warning.**



### ATTENTION

**When positioning the appliance, ensure the supply cord is not trapped or damaged.**

- 4 A minimum of 15 cm (6") of free air space all around the unit should be allowed to guarantee adequate ventilation.
- 5 Ensure that the legs are screwed tightly into the base of the machine. Replace the standard legs originally installed with the 100 mm (4") legs whenever they are provided with the unit.



### ATTENTION

**Failure to provide proper electrical ground according to applicable electrical codes could result in serious shock hazard.**

- 6 The unit doesn't come presanitized from the factory. Before serving products, the dispenser must be disassembled, cleaned and sanitized according to this handbook instructions (chapter 7.3 CLEANING AND SANITAZING

PROCEDURES).



### IMPORTANT

**Install the dispenser so that the plug is easily accessible.**

## 6 TO OPERATE SAFELY

- 1 **Do not** operate the dispenser without reading this operator's manual.
- 2 **Do not** operate the dispenser unless it is properly grounded.
- 3 **Do not** operate the dispenser unless all panels are restrained with screws.
- 4 **Do not** put objects or fingers in panels louvers and faucet outlet.
- 5 **Not** to grasp into the moving machine.
- 6 **Do not** remove bowls, augers and panels for cleaning or routine maintenance unless the dispenser is disconnected from its power source.
- 7 The cover must be always closed.
- 8 **Do not** use the dispenser if there is no food inside.
- 9 **Do not** pour food product with a higher temperature than 40°C inside the dispenser.

## 7 OPERATING PROCEDURES

- 1 Before use, clean and sanitise the dispenser according to the instructions provided herein in chapter 7.3 CLEANING.
- 2 Fill the container with the required product, bearing in mind that the level indicated on the tanks is the maximum one with a finished product.
- 3 If you wish to dispense concentrated products to be diluted with potable water, pour water in the containers and then add the due amount of concentrate according to the instructions provided. If you wish to use freshly squeezed juices, it is advisable to filter them to remove any solid parts that could obstruct the tap.
- 4 For best results, use syrup-based products prepared especially for crushed ice and follow the instructions provided.
- 5 If you wish to make a beverage rather than crushed ice, dilute the concentrate further (about 20%). If using natural products (such as lemon or orange juice or coffee), dissolve 150-200 grams of

sugar in each litre of the product.



## IMPORTANT

**Operate the dispenser with food products only.**



## IMPORTANT

**However Granita mix may be done, its Brix (sugar percent content) must be at least 13.**

**6** Press the switches (see chapter 7.1 DESCRIPTION OF CONTROLS).

**7** The dispenser must always be used with the covers assembled, in order to avoid contamination of the product with external agents.

**8** The dispenser must operate continuously: the cooling system of each container will stop automatically when the product is ready to be dispensed maintaining the set density. The stirring devices will continue to run.

**9** If you use the dispenser with milk-based products, never switch it off. When not in use activate the storage function.

## 7. 1 DESCRIPTION OF CONTROLS

The dispenser has a master switch on the panel on the left side. Each container also has a thermostat for adjusting and displaying the temperature of the product, and two keys for activating mixing and selecting the type of cooling of the product. It is possible to make as many cold products as iced ones like crushed ice or sorbets.

When the beverage function is selected, the temperature of the beverage can be adjusted at the thermostat. When the crushed ice function is selected, the density of the product is adjusted by turning the adjustment screw in each of the back walls of the dispenser (for adjusting the temperature and density, refer to chapter 7.2 SUGGESTIONS).

### ETC VERSION

The functions of the dispenser's controls are listed below (see picture 1 - page 4).

#### Power switch (A)

- 0 position : dispenser switched off.
- I position : dispenser switched on. Fan on and mixer on.

#### Mixer and cooler keys (A) and (C)

- Switch A : press to activate the BEVERAGE function. The indicator light (B) comes on when this operating mode is activated.

- Switch C : press to activate the CRUSHED ICE function. The indicator light (D) comes on when this operating mode is activated.

#### Display (E)

The temperature of the product in the container appears on the display.

Temperature alarm: the displayed temperature is normally steady. If it is flashing, the temperature of the product has remained for a certain time above the maximum conservation temperature and it is advisable to check deterioration of the product. To reset the alarm and stop the temperature from flashing, hold down key (C) for three seconds.



## IMPORTANT

**If the dispenser is started with the product in the containers above the conservation temperature, the display will flash. To reset the alarm and stop the display from flashing, hold down key (C) for three seconds.**



## IMPORTANT

**Conservation temperature is set at the factory at 4°C.**

**Cleaning mode:** hold down key (A) for three seconds to activate CLEANING mode and "--.--" appears on the display. In this mode, the mixer rotates but cooling is not enabled. This function is useful during rinsing, washing and sanitisation of the machine to prevent cooling of the product in the container. Press any key to exit cleaning mode at any time.

**Temperature adjustment in BEVERAGE mode:** the optimal temperature of beverages (when the dispenser works as a beverage cooler rather than as an ice crusher) is factory set to 4°C. Should you wish to adjust the temperature, hold down keys (A) and (C) simultaneously, the indicator light (B) and the temperature set will flash and you can adjust it using keys (A) and (C). The current temperature reappears on the display after several seconds of inactivity.

**Minimum temperature adjustment in CRUSHED ICE mode:** the minimum temperature of the product can be adjusted when the machine is in crushed ice mode. This minimum temperature is factory set at -10°C. To adjust it, hold down keys (A) and (C) at the same time for two seconds to enter beverage temperature adjustment mode, and the indicator light (B) will flash. Next, hold down keys (A) and (C) again for two seconds to enter crushed ice minimum temperature adjustment mode, and the set temperature and indicator light (D) will flash.



Use keys (A) and (C) to adjust the temperature. The current temperature reappears on the display after a few seconds of inactivity.

To operate the unit :

- 1 Set the master switch to position I
- 2 Using keys (A) and (C), select the required operating mode for each container:
  - Key (A) to cool the product without forming ice
  - Key (C) to make crushed ice

## 7. 2 SUGGESTIONS

**1 Density adjustment:** the optimal density of crushed ice is factory set. To adjust this density, use a screwdriver to turn the adjustment screw in each of the back walls of the dispenser (see *picture 2 - page 4*):

- towards the right (clockwise) for a denser crushed ice (the index F will drop in the window G).
- towards the left (anti-clockwise) for a less dense crushed ice (the index F will rise in the window G).

**2** The time required to cool the product depends on various factors such as ambient temperature, the initial temperature of the product, the sugar content of the product (Brix level) and density adjustment.

**3** Filling the containers with a pre-cooled product improves the performance of the dispenser.

**4** To speed up the process even more and therefore further increase the autonomy of the dispenser, top up the tanks when the level of the product has dropped to the half-way point of the evaporator.

**5** For best conservation of the product, keep the dispenser in operation even during the night, at least in Beverage mode. If this is not possible and the products are to remain in the containers with the dispenser switched off, it is advisable to activate Beverage mode an hour before powering off the appliance. This prevents the formation of a layer or blocks of ice that could damage the mixing devices the day after. In case blocks of ice do form, these should always be removed before restarting the dispenser. Leaving the appliance on at night in Beverage mode also eliminates the risk of ice forming (due to condensation caused by moisture in the air) on the outside of the containers.

**6** Never stop the mixers when there is crushed ice in the containers; if it is not mixed it can aggregate and form a single block of ice. Restarting the mixers under these conditions (without waiting for the ice to melt) could damage them.

**7** Every dispenser like this one needs to generate heat. Should the heat generated be excessive, make sure that no heat sources are situated in the vicinity of the dispenser and, specifically, near the gridded panels. Also make sure the air flow is not obstructed by the closeness of walls, boxes or other items. Leave a clearance of at least 15 cm all around the dispenser. In any case when the product in the containers is iced, you can be sure that everything is working properly and that the heat generated cannot cause damage.

**8** The dispenser must be able to emit heat.

In case it seems excessive, check that no heating source is close to the unit and air flow through the slotted panels is not obstructed by wall or boxes. Allow at least 15 cm (6") of free clearance all around the dispenser.

In any case if the product in the bowls is frozen the unit is running properly.

**9** The product is for use with confectionery only.

## 7. 3 CLEANING AND SANITIZING PROCEDURES

**1** Cleaning and sanitizing of the dispenser are recommended to guarantee the conservation of the best product taste and the highest unit efficiency. This section is a procedural guideline only and is subject to the requirements of the local Health Authorities.

**2** Prior to the disassembly and cleaning, the machine must be emptied of product.

### 7. 3. 1 DISASSEMBLY



#### ATTENTION

**Before any disassembly and/or cleaning procedure make sure that the dispenser is disconnected from its power source by unplugging it.**

**1** Remove cover from the bowl.

**2** Remove the container by gently pushing the bottom (tap side) upwards to release the lower couplings (see *picture 3 - page 4*) and then taking it off the front (see *picture 4 - page 4*).

**3** Remove the external coil from the evaporator (see *picture 5 - page 4*) and then the hexagonal coupling (see *picture 3 - page 17*).

**4** Remove the seal of the container from its position (see *picture 7 - page 5*).

**5** Disassemble the tap in the order shown (see *picture 8 - page 5*).

**6** Remove the drip tray and empty it.

### 7. 3. 2 DISMANTLING THE COVER

**1** Click open the two parts. (see *picture 9 - page 5*).

**2** Remove the left part of the cover and then the right part. (see *picture 10 - page 5*).

## 7. 3. 3 CLEANING



### ATTENTION

Before any disassembly and/or cleaning procedure make sure that the dispenser is disconnected from its power source.



### IMPORTANT

Do not attempt to wash any machine components in a dishwasher.

**1** Fill a basin with approximately one gallon of hot water (45-60°C) and sodium hypochlorite (bleach) at a ratio of 200 ppm per 2 litres of water; indeed, a solution that is too concentrated may damage the parts to be washed, whereas one that is too diluted may not clean properly. Do not use any abrasive detergents.



### IMPORTANT

In order to prevent any damages to the dispenser use only a detergent suitable with plastic parts.

**2** In order to avoid damaging the dispenser, only use detergents that are compatible with plastic components.



### ATTENTION

When cleaning the machine, do not allow excessive amounts of water around the electrically operated components of the unit. Electrical shock or damage to the machine may result.

**3** Wash the evaporator cylinder, the upper tank and the connecting pipe using the brush supplied with the unit.

**4** Rinse all washed parts under drinking water.



### IMPORTANT

The parts must not show cracks or principles of breakage during the washing phase of the pieces.

## 7. 3. 4 SANITIZING

**Sanitising must be done immediately before starting up the dispenser. Do not allow it to remain idle for a long time after sanitisation.**

**1** Before starting the procedures described below, wash your hands with antibacterial soap.

**2** Pour about eight litres of a solution made of hot water (45-60 °C) and sodium hypochlorite (bleach) at a ratio of 200 ppm per 2 litres of water.

**3** Immerse all parts to be sanitised in the solution for the time indicated by the product manufacturer, approximately 5 minutes.

**4** Allow the sanitised parts to air dry on a clean surface.

**5** Dry the external parts of the dispenser without using abrasive cloths.

## 7. 3. 5 REASSEMBLING THE RE-COVER

**1** Place the right-hand part of the Re-Cover on a surface. Place the container inside it (see *picture 1 - page 18*)

**2** Put the left-hand part of the Re-Cover into position and make sure that it fits into the illustrated groove. Click the two parts together. (see *picture 12 - page 5*).

## 7. 3. 6 ASSEMBLY

**1** Insert the drip tray back in its seat.

**2** Lubricate the tap piston, the external scraper and the hexagonal coupling (at points A, B and C in figure) using only the grease provided or other **food grade** grease. (see *picture 13 - page 6*)

**3** Reassemble the tap on the container following the disassembly procedure in reverse (see *picture 5 - page 17*)

**4** Put the seal of the container back in its position. NOTE: the rim of the greater diameter must be placed against the rear wall. (see *picture 14 - page 6*)

**5** Insert the hexagonal coupling in the evaporator, pushing it in as far as it will go (see *picture 15 - page 6*).

**6** Fit the external coil on the evaporator connecting its front end to the shaft of the hexagonal coupling; each of these are hexagonal (see *picture 16 - page 6*).

**7** Assemble the container and push it towards the back wall, making sure that it fits completely on the seal and that its lower coupling engages in the protruding part of the drip tray (see *picture 17 - page 6*).

**8** Rinse with drinking water to eliminate all residue of sanitising solution from the bottom of the tanks. Dry the inside of the containers with a disposable paper napkin.

## 7. 4 IN-PLACE SANITIZATION

**Sanitising the assembled device, prior to putting into service, should only be performed, if necessary, as an additional precaution to the sanitisation of the disassembled devices described previously, never instead of it.**

- 1** Prepare a solution of hot water (45-60°C) and sodium hypochlorite (bleach) at a ratio of 200 ppm per 2 litres of water.
- 2** Pour the solution into the containers.
- 3** Using a suitable brush, wipe the solution onto all parts above the level of the solution and on the underside of the lid.
- 4** Install the lid and operate the dispenser in order to allow the solution to be stirred for about 2 minutes. Drain the sanitising solution from the containers through the taps and then dispose of it.
- 5** Rinse using drinking water in order to eliminate any remaining sanitising solution from the bottom of the containers. Do not perform further rinsing.

**2 Once a year:** it is advisable to remove all the panels and clean inside, including the base and the internal parts of the panels.

**3 Once a year:** Check that the bushes on which the mixers turn are perfectly round and not worn. Replace them if necessary.

**4** Never remove the anti-condensation material around the outlet pipe of the evaporator (the copper pipe to the right of the geared motor. If this material is missing or worn out, replace it with original spare material from the manufacturer.

**5** In order to avoid damaging the dispenser, lubricate the plastic parts only with the grease provided by the manufacturer or with another grease compatible with polycarbonate.

## 8 ROUTINE MAINTENANCE

**1 Once a day:** inspect the dispenser and check that the product is not leaking out of the seals. If there is any leaking, first check that the dispenser is assembled properly. Check the seals and lubricate them if necessary, and replace any that are worn or defective with original spare parts from the manufacturer.



### ATTENTION

**Condenser fins are very sharp. Use extreme caution when cleaning.**

**2 Every month:** check that the hexagonal joint gasket is not worn. If it is, replace the joint itself with an original spare part from the manufacturer (see *picture 18 - page 6*).

**3** In the event of strange noises, disconnect the cooler and call for assistance.

**4** In the event of a breakdown, disconnect the machine as it may start again suddenly.

**5** After all repair work, reposition every component, such as the screws and covers, in their original position.

**6** Once a month: eliminate any dust that has built up on the condenser filter situated at the rear of the machine (see *picture 19 - page 6*).

## 8. 1 MAINTENANCE (TO BE CARRIED OUT BY QUALIFIED SERVICE PERSONNEL ONLY)

**1 Once a month on the ICON 1 model:** eliminate any dust that has built up on the condenser. Unplug the dispenser beforehand.

## 1 CONSIGNE DE SÉCURITÉ EN MATIÈRE ÉLECTRIQUE

**1** Avant d'effectuer le branchement électrique du distributeur, vérifier que la tension secteur est bien celle qui figure sur la plaquette signalétique. Brancher le distributeur sur un réseau monophasé en utilisant une prise munie d'un système de mise à la terre conforme aux prescriptions des normes en vigueur. En cas de déconnexion de l'appareil du réseau électrique par le biais d'un interrupteur unipolaire, cet interrupteur doit garantir une distance d'ouverture des contacts permettant la déconnexion totale dans les conditions de la catégorie de surtension III.

**2** Ne pas utiliser de rallonges pour effectuer le branchement électrique de l'appareil.

**3** Si le câble d'alimentation est endommagé, il doit être remplacé par le fabricant ou son service technique d'assistance ou, quoi qu'il en soit, par une personne en possession de compétences similaires, et ce, afin d'écartier tout risque.

**4** L'appareil n'est pas conçu pour être utilisé à l'extérieur.

**5** Le distributeur doit être installé à la verticale et toujours manipulé avec soin. Si, même pendant le transport, il a été positionné à l'horizontale, attendre 4 heures après l'installation avant de commencer.

**6** Avant une quelconque intervention d'entretien, débrancher systématiquement le distributeur en enlevant la fiche de la prise.

**7** Ne pas démonter les panneaux lors des opérations de nettoyage ou d'entretien avant de s'être assuré que le distributeur est bien débranché.

**8** Cet appareil ne peut pas être utilisé par des enfants.

**9** Éviter que des enfants jouent avec l'appareil.

**10** Cet appareil ne peut pas être utilisé par des personnes dont les capacités physiques, sensorielles ou mentales sont réduites ou qui ne disposent pas de l'expérience et des connaissances suffisantes, sauf si celles-ci ont reçu l'assistance nécessaire et suivi une formation pour utiliser l'appareil en toute sécurité et qu'elles comprennent les dangers inhérents à son emploi.

**11** L'accès à la partie interne du distributeur est limité aux personnes qui disposent des connaissances et de l'expérience pratique nécessaires de l'appareil, notamment en matière de sécurité et d'hygiène.

## 2 CONSIGNE DE SÉCURITÉ EN MATIÈRE D'HYGIÈNE

**1** Cet appareil est destiné à être utilisé dans le cadre d'applications domestiques ou similaires.

**2** Pour garantir son bon fonctionnement, la température ambiante doit être comprise entre +5 et +32 °C.

**3** Utiliser l'appareil exclusivement pour refroidir les liquides indiqués.

**4** Ne pas introduire de substances ni de liquides

dangereux ou toxiques à l'intérieur de l'appareil.

## 3 CARACTERISTIQUES TECHNIQUES

		ICON 3/1	ICON 3/2	ICON 3/3
Réservoirs transparents démontables	n	1	2	3
Capacité chaque réservoir, environ	l	2.8	2.8	2.8
<b>Dimensions:</b>				
largeur	cm	18	37	55
profondeur	cm	44	44	44
hauteur	cm	49	49	49
Poids net, environ	kg	20	36	52
Poids brut, environ	kg	22	38	54
Thermostats réglables	n	1	2	3
Motocompresseur hermétique				
Condenseur à ventilation mécanique				
Protège-moteur				
Niveau de bruit inférieur à 70 dB (A)				



### IMPORTANT

**Caractéristiques électriques: lire les données reportées sur la plaque de chacun des distributeurs; celle-ci est située dans la partie inférieure du panneau frontal, derrière le tiroir égouttoir de droite. Les numéros de matricule des appareils (précédés du symbole #) sont placés à l'intérieur de l'espace contenant les interrupteurs de gauche. Les données reportées sur la plaque sont toujours celles auxquelles il faut se référer.**

Nous nous réservons le droit d'apporter des modifications sans préavis.

## 4 INTRODUCTION

Il est nécessaire de lire attentivement ce carnet d'instructions afin de connaître toutes les caractéristiques du distributeur.

Comme tous les produits mécaniques, ce distributeur a besoin d'être nettoyé et entretenu. Son bon fonctionnement peut être compromis par d'éventuelles erreurs commises par l'opérateur pendant les phases de démontage et de nettoyage. Il est donc important que les procédures de démontage, lavage, désinfection et remontage, qui sont des opérations quotidiennes, soient connues sans possibilité d'erreur par tout le personnel chargé

du distributeur.

## 5 INSTALLATION

- 1 Sortir le distributeur de son emballage et garder celui-ci pour toute nécessité future.



### IMPORTANT

Pendant les opérations de transport ou de soulèvement, le distributeur ne doit jamais être saisi par les réservoirs transparents ou par les cylindres évaporateurs. Le fabricant ne répond pas des dommages provoqués par ce genre de manoeuvre erronée.

- 2 Contrôler que le distributeur n'ait pas été endommagé pendant le transport. Si c'est le cas, faire immédiatement une réclamation au transporteur.
- 3 Placer le distributeur sur un comptoir en mesure d'en supporter le poids, y compris à pleine charge, **en tenant compte de ce qui a été dit dans l'avertissement IMPORTANT du point 1 précédent.**



### ATTENTION

Lors du positionnement de l'appareil, assurez-vous que le cordon d'alimentation n'est pas coincé ou endommagé.

- 4 Laisser un espace libre d'au moins 15 cm autour du distributeur pour ne pas empêcher le passage du flux d'air de refroidissement.
- 5 Contrôler la stabilité de l'appareil en réglant éventuellement les pieds en hauteur. Si le distributeur est fourni avec une série de pieds hauts (environ 100 mm), cette dernière doit remplacer la série d'origine.



### ATTENTION

**S'assurer que l'appareil soit correctement branché à la terre; en cas contraire, il y a des risques d'électrocution pour les personnes et d'endommagement pour le distributeur.**

- 6 Quand le distributeur sort de l'usine, il n'est ni prélévé, ni désinfecté. Avant de l'utiliser, il faut le

démonter, le laver et le désinfecter en suivant les instructions fournies dans ce carnet au chapitre 7.3 NETTOYAGE.



### IMPORTANT

**Cet appareil peut être utilisé par des enfants âgés de 8 ans ou plus et par des personnes avec des capacités physiques, sensorielles ou mentales réduites ou sans expérience et connaissance seulement s'ils sont surveillés ou ils ont reçu toute instruction concernant l'emploi de l'appareil de façon sûre et qu'ils ont compris les risques inhérents. Les enfants ne doivent pas jouer avec l'appareil. Les opérations de nettoyage et d'entretien ne doivent pas être effectuées par les enfants sans surveillance.**

## 6 POUR UN FONCTIONNEMENT CORRECT ET SANS DANGER

- 1 **Ne pas** utiliser le distributeur avant d'avoir lu ce carnet d'instructions.
- 2 **Ne pas** utiliser le distributeur s'il n'est pas branché correctement à la terre.
- 3 **Ne pas** mettre le distributeur en fonction si les panneaux ne sont pas à leur place et bloqués avec des vis.
- 4 **Ne pas** introduire les doigts ou des objets dans les fissures des panneaux et dans l'ouverture du robinet.
- 5 **Ne pas** mettre les mains dans le réservoir, la machine est en marche.
- 6 **Ne pas** démonter le réservoir, ni enlever les mélangeurs ou les panneaux pour le nettoyage ou l'entretien sans s'être assuré que le distributeur est débranché de l'électricité.
- 7 **Ne pas** utiliser le distributeur s'il n'y a pas de nourriture à l'intérieur.
- 8 Le couvercle doit toujours être fermé.

## 7 MODE D'EMPLOI

- 1 Laver et désinfecter le distributeur avant de l'utiliser en suivant les indications décrites dans les présentes instructions au chapitre 7.3 LAVAGE.
- 2 Remplir la cuve avec le produit souhaité en tenant compte que le niveau indiqué sur les cuves est le niveau maximum lorsque le produit est prêt.
- 3 Au cas où l'on voudrait distribuer des produits concentrés à diluer avec de l'eau potable, verser l'eau dans les cuves, et ajouter ensuite la quantité requise de produit concentré, selon les directives du fabricant. Si vous voulez utiliser des jus de fruits frais pressés, il est conseillé de les filtrer pour éviter que les parties solides qu'ils contiennent n'obstruent

le passage par le robinet.

**4** Pour obtenir de meilleurs résultats, utiliser comme produits de base des sirops expressément préparés pour les Granita, et suivre les instructions données par le fabricant. Si l'on souhaite obtenir une boisson au lieu d'une granita, il est nécessaire de diluer davantage (environ 20%) le produit concentré. Si l'on utilise des produits naturels (par exemple : du jus de citron, d'orange ou du café), dissoudre 150-200 grammes de sucre dans chaque litre de produit.



## IMPORTANT

**Utiliser l'appareil seulement avec des produits alimentaires.**



## IMPORTANT

**Dans tous les cas, une fois le mélange effectué, son degré Brix (pourcentage de sucre contenu) doit être supérieur à 13.**

**5** Agir sur les interrupteurs (voir chapitre 7.1 DESCRIPTION DES COMMANDES).

**6** Le distributeur doit toujours fonctionner avec ses couvercles montés afin d'éviter une éventuelle contamination du produit par des agents extérieurs.

**7** Le distributeur doit fonctionner sans interruption: la réfrigération de chaque cuve s'arrête automatiquement quand le produit est prêt. Les dispositifs de mélange continuent à fonctionner.

## 7.1 DESCRIPTION DES COMMANDES

Le distributeur dispose d'un interrupteur principal, situé sur le panneau latéral gauche. Chaque cuve est ensuite équipée d'un thermostat pour la régulation et l'affichage de la température du produit, et de deux touches pour activer le mélange et sélectionner le type de refroidissement du produit. En effet, il est possible d'obtenir tant des boissons froides que des produits glacés comme les granitas ou les sorbets.

Lorsque la fonction boisson est sélectionnée, la température de la boisson est régulée par le thermostat correspondant. Lorsque la fonction granita est sélectionnée, la densité du produit est régulée par la vis de réglage spéciale logée dans chacune des parois arrière du distributeur (pour la régulation de la température et de la densité, voir

chapitre 7.2 SUGGESTIONS).

## VERSION ETC

Les fonctions des commandes du distributeur sont énumérées ci-dessous (voir figure 1 - page 4).

### Interrupteur général

Position 0 : le distributeur est éteint.

Position I : le distributeur est activé pour le fonctionnement. Ventilateur en marche et mélangeur en marche.

### Touches mélangeurs et réfrigération (A) et (C).

Touche A : si appuyée, elle active la fonction **BOISSON**. Ce mode de fonctionnement est confirmé par le voyant (B) qui s'allume

Touche C : si appuyée, elle active la fonction **GRANITA**. Ce mode de fonctionnement est confirmé par le voyant (D) qui s'allume.

### Écran (E)

Affiche la température du produit présent dans la cuve.

Alarme température : l'affichage de la température est normalement fixe. Son clignotement signifie que le produit est resté au-dessus de la température de conservation maximum pendant un certain temps et qu'il convient donc de contrôler l'éventuelle détérioration du produit.

Pour réinitialiser l'alarme et revenir à l'affichage fixe, appuyer sur la touche (C) pendant trois secondes.



## IMPORTANT

**Si le distributeur est mis en marche avec, dans ses cuves, un produit à une température supérieure à la température de conservation, l'affichage clignotera. Il est toutefois possible de réinitialiser l'alarme et de passer à un affichage fixe en appuyant sur la touche (C) pendant trois secondes.**



## IMPORTANT

**La température de conservation du produit a été réglée en usine à 4°C.**

Mode nettoyage : appuyer sur la touche (A) pendant trois secondes pour activer le mode **NETTOYAGE** pendant lequel s'affiche "--". Dans ce mode, le mélangeur tourne, mais le refroidisseur n'est pas

activé. Cette fonction est utile pendant le rinçage, le lavage et la désinfection de la machine pour éviter que ce qui se trouve dans le conteneur ne refroidisse. Il est toujours possible de quitter le mode nettoyage en appuyant sur n'importe quelle touche.

### Régulation de la température en mode BOISSON

: la température idéale des boissons (lorsque le distributeur fonctionne comme réfrigérateur pour boissons et non pour la fabrication de granita) est réglée en usine sur 4°C. Pour modifier la température, appuyer pendant deux secondes sur les touches (A) et (C) simultanément, la température programmée et le témoin (B) commencent à clignoter, il est alors possible de régler la température à l'aide des touches (A) et (C). Après quelques secondes d'inactivité, l'écran affiche à nouveau la température courante.

### Régulation de la température en mode GRANITA

: il est possible de régler la température minimale du produit lorsque la machine fonctionne en mode granita. Cette température minimale est réglée en usine à -10°C ; si vous souhaitez la modifier, il est nécessaire d'appuyer sur les touches (A) et (C) simultanément pendant deux secondes, ce qui permet de passer en mode régulation température boisson où le témoin (B) clignote. Il faudra ensuite appuyer de nouveau sur les touches (A) et (C) pendant deux secondes pour passer en mode de régulation de la température minimale granita où la température programmée et le témoin lumineux (D) clignoteront. La température peut être réglée à l'aide des touches (A) et (C). Après quelques secondes d'inactivité, l'écran affiche à nouveau la température courante.

Pour faire fonctionner le distributeur :

- 1 Placer l'interrupteur général en position I
- 2 Sélectionner des touches (A) et (C) le mode de fonctionnement désiré :
  - Touche (A) si l'on veut refroidir le produit sans le congeler
  - Touche (C) si l'on veut obtenir de la granita.

## 7. 2 SUGGESTIONS

**1 Réglage de la densité :** la densité optimale de la granita a été réglée en usine. Pour modifier cette densité, tourner à l'aide d'un tournevis la vis de réglage se trouvant sur chaque paroi arrière du distributeur (*voir figure 2 - page 4*) :

- vers la droite (sens horaire) pour obtenir une granita plus dense (l'index F se déplacera vers le bas du repère G).
- vers la gauche (sens anti-horaire) pour obtenir une granita moins dense (l'index F se déplacera vers le haut du repère G).

**2** Le temps nécessaire pour obtenir la réfrigération du produit varie en fonction de différents facteurs, tels que la température ambiante, la température initiale du produit, sa teneur en sucre (degré Brix) et le réglage de la densité.

**3** Le fait de remplir les récipients avec du produit

pré-refroidi augmente encore l'efficacité du distributeur.

**4** Pour diminuer davantage les temps de remise en marche et augmenter l'autonomie du distributeur, remplir les cuves lorsque le niveau du produit descend à la moitié de l'évaporateur.

**5** Pour optimiser la conservation du produit, il est important que le distributeur fonctionne aussi durant la nuit, du moins en mode Boisson.

**6** Si cela n'est pas possible et que les produits restent dans les cuves avec le distributeur à l'arrêt, il est conseillé, une heure avant d'éteindre l'appareil, d'activer la fonction boisson, afin d'éviter la formation de blocs ou de grumeaux de glace qui pourraient endommager les dispositifs de mélange le lendemain. Au cas où des blocs de glace se formeraient quand même, ils devront toujours être enlevés avant de remettre le distributeur en marche. Le fonctionnement nocturne en mode Boisson élimine, par ailleurs, la formation éventuelle de glace (en raison de la condensation de l'humidité atmosphérique) à l'extérieur des cuves.

**7** Tous les distributeurs de cette catégorie émettent de la chaleur. Si toutefois la chaleur produite semble excessive, contrôler l'absence de sources de chaleur à proximité du distributeur, notamment près des grilles des panneaux. S'assurer, par ailleurs, que le flux d'air n'est pas obstrué par la présence de cloisons, de boîtes ou autres. Prévoir un espace de 15 cm au moins autour du distributeur. En tout cas, lorsque le produit à l'intérieur des conteneurs est congelé, on peut être sûr que tout fonctionne correctement et que la chaleur dégagée n'est pas nocive.

**8** Le produit ne doit être utilisé qu'avec des aliments de confiserie.

## 7. 3 NETTOYAGE

**1** Le nettoyage et le lavage sont fondamentaux pour garantir la parfaite conservation du goût de la boisson et l'efficacité maximale de votre distributeur. Les procédures décrites ci-après doivent être considérées comme étant de caractère général et elles peuvent varier en fonction de la réglementation sanitaire en vigueur.

**2** Avant d'être démonté pour le lavage, le distributeur doit être vidé du produit.

### 7. 3. 1 DEMONTAGE

Avant de procéder au démontage d'un composant, il faut toujours débrancher électriquement l'appareil en enlevant la fiche de la prise.

**1** Enlever le couvercle du réservoir.

**2** Retirer le récipient en poussant légèrement la partie inférieure (côté robinet) vers le haut pour dégager les crochets inférieurs (*voir figure 3 - page 4*), puis en le sortant par le devant (*voir figure 4 - page 4*).

**3** Retirer la spirale extérieure de l'évaporateur (*voir figure 5 - page 4*), puis le joint hexagonal (*voir figure 6 - page 4*).

**4** Retirer le joint d'étanchéité de la cuve de son

logement (voir figure 7 - page 5).

**5** Démontez le robinet dans la séquence indiquée (voir figure 8 - page 5).

**6** Extraire le bac d'égouttement et le vider.

## 7. 3. 2 SMONTAGGIO RECOVER

**1** Ouvrir les deux parties en faisant s'enclencher l'emboîtement. (voir figure 9 - page 5).

**2** Enlever la partie gauche de l'habillage et ensuite la partie droite. (voir figure 10 - page 5).

## 7. 3. 3 LAVAGE



### IMPORTANT

Aucun composant de l'appareil ne peut être lavé dans la lave-vaisselle.



### ATTENTION

Avant toute intervention de nettoyage, débrancher toujours électriquement le distributeur en retirant la fiche de la prise ou en éteignant l'interrupteur externe mural.

**1** Préparer une bassine d'environ huit litres d'eau chaude (45-60°C) et de détergent spécifique en respectant soigneusement les indications fournies par le fabricant; une solution trop concentrée peut en effet endommager les pièces à laver tandis que trop diluée elle risque de ne pas les nettoyer suffisamment bien. Ne pas utiliser de détergents abrasifs.



### IMPORTANT

Afin d'éviter d'endommager le distributeur utiliser uniquement un détergent compatible avec les pièces en plastique.

**2** Utiliser une brosse adéquate et laver soigneusement avec la solution détergente toutes les pièces qui sont en contact avec la boisson.



### ATTENTION

Pendant le lavage du distributeur, il ne faut pas utiliser une quantité excessive d'eau en proximité des composants électriques; cela pourrait en effet entraîner des risques d'électrocution et d'endommagement du distributeur.

**3** Rincer toutes les pièces lavées à boire de l'eau.



### IMPORTANT

Les pièces ne doivent pas présenter de fissures ou de principes de rupture pendant la phase de lavage des pièces.

## 7. 3. 4 DESINFECTION DU DISTRIBUTEUR DEMONTE

La désinfection doit être exécutée immédiatement avant de mettre le distributeur en fonction. Il faut éviter que celui-ci ne fonctionne pas, pour une longue période après avoir été désinfecté.

**1** Avant de débuter les procédures décrites ci-après, se laver les mains avec un savon antibactérien.

**2** Préparer dans une bassine environ huit litres de solution d'eau chaude (45-60°C) et de produit désinfectant, approuvé par les autorités de votre Pays, en respectant les indications du producteur. En l'absence d'un produit désinfectant spécifique, préparer une solution d'eau et d'hypochlorite de sodium (eau de javel) avec une proportion d'une cuillère tous les 2 litres d'eau.

**3** Immerger toutes les pièces à désinfecter dans la solution pour la durée indiquée par le fabricant du produit.

**4** Laisser sécher à l'air, sur une surface propre, les pièces désinfectées.

**5** Essuyer les parties externes du distributeur sans utiliser de chiffons abrasifs.

## 7. 3. 5 REMONTAGE DE L'HABILLAGE

**1** Poser la partie droite de l'habillage sur un plan de travail. Mettre la cuve à l'intérieur. (voir figure 11 - page 5).

**2** Placer la partie gauche de l'habillage en veillant à bien faire correspondre l'emboîtement mis en évidence. Fermer maintenant en faisant s'enclencher les deux parties. (voir figure 12 - page 5).

## 7. 3. 6 REMONTAGE

**1** Introduire le bac d'égouttement dans son logement.

**2** Lubrifier le piston du robinet, le raclor extérieur et le joint hexagonal (aux points A, B et C de la figure) en utilisant uniquement la graisse fournie par le fabricant ou tout autre graisse pour usage alimentaire. (voir figure 13 - page 6).

**3** Remonter le robinet sur la cuve en effectuant les opérations de la Figure 8 en sens inverse par rapport au montage (voir figure 8 - page 5).

**4** Remonter le joint d'étanchéité de la cuve dans son logement. NOTE :: le bord qui présente le plus grand diamètre doit s'appuyer sur la cloison arrière



(voir figure 14 - page 6).

**5** Introduire le joint hexagonal dans l'évaporateur en l'accompagnant jusqu'au fond. (voir figure 15 - page 6).

**6** Placer la spirale extérieure sur l'évaporateur en couplant l'extrémité avant à l'arbre du joint hexagonal, tous deux de forme hexagonale (voir figure 16 - page 6).

**7** Monter la cuve et la pousser vers le bord arrière en veillant à ce qu'elle s'emboîte parfaitement sur le joint et que son crochet inférieur soit en même temps bien engagé dans la partie saillante du bac d'égouttement (voir figure 17 - page 6).

**8** Rincer avec de boire de l'eau de façon à éliminer d'éventuels résidus de solution désinfectante qui auraient pu se déposer sur le fond des cuves. Sécher l'intérieur des cuves avec un essuie-tout jetable.

## 7. 4 DESINFECTION DU DISTRIBUTEUR MONTE

**La désinfection de l'appareil monté, avant sa mise en fonction, peut être exécutée, si nécessaire, uniquement comme précaution supplémentaire, en plus de la désinfection de l'appareil démonté décrite précédemment. Elle ne peut jamais la remplacer.**

**1** Préparer dans une bassine une solution d'eau et de produit désinfectant, approuvé par les autorités de votre Pays, en respectant les indications du producteur. En l'absence d'un produit désinfectant spécifique, préparer une solution d'eau et d'hypochlorite de sodium (eau de javel) avec une proportion d'une cuillère tous les 2 litres d'eau.

**2** Verser la solution dans les réservoirs.

**3** A l'aide d'une brosse adéquate, frotter la solution sur toutes les parties au-dessus du niveau de la solution et sur la partie inférieure du couvercle.

**4** Installer le couvercle et faire fonctionner le distributeur de manière à permettre à la solution d'être agitée pendant environ 2 minutes.

**5** Vider la solution désinfectante des réservoirs par les robinets.

**6** Rincer avec de boire de l'eau de manière à enlever tout résidu de solution désinfectante du fond des réservoirs. Essuyer l'intérieur des réservoirs avec une serviette en papier jetable.

**7** Ne pas procéder à d'autres opérations de rinçage.

## 8 ENTRETIEN

**1 Tous les jours** : Contrôler le distributeur et vérifier qu'il n'y a pas de fuite de produit au niveau des joints d'étanchéité. Si l'on note la présence de fuites, commencer par vérifier que le distributeur est correctement monté, puis s'assurer que les joints n'ont pas besoin d'être lubrifiés et, enfin, qu'ils ne sont ni défectueux ni usés, dans le cas contraire, les remplacer par des pièces de rechange d'origine

fournies par le fabricant.



### ATTENTION

**Faire attention aux ailettes du condenseur car elles sont affilées.**

**2** En cas de bruit anormal, débrancher le refroidisseur et appeler un technicien.

**3** Tous les mois: vérifiez que le joint de joint hexagonal n'est pas usé. Si c'est le cas, remplacez le joint lui-même par une pièce de rechange d'origine du fabricant (voir figure 18 - page 6).

**4** En cas de panne, débrancher la machine, car elle risque de redémarrer brusquement.

**5** Après toute réparation, replacer chaque composant, comme les vis et les couvercles, dans leur position d'origine.

**6** Tous les mois : éliminer la poussière accumulée sur le filtre du condenseur qui se trouve à l'arrière de la machine (voir figure 19 - page 6).

## 8. 1 ENTRETIEN (A EFFECTUER UNIQUEMENT PAR LE SERVICE D'ASSISTANCE)

**1** Tous les mois sur le modèle ICON 1 : éliminer la poussière qui se dépose sur le condenseur. Avant cela, débrancher le distributeur en retirant la fiche de la prise de courant.

**2** Tous les ans : il est recommandé d'enlever tous les panneaux et de nettoyer l'intérieur de la machine, y compris la base et l'intérieur des panneaux.

**3** Tous les ans : Vérifier que les bagues sur lesquelles tournent les mélangeurs ne sont ni usées ni ovalisées. Si tel est le cas, les remplacer.

**4** Ne jamais ôter le dispositif anti-condensation placé autour du tuyau d'évacuation de l'évaporateur (le tuyau en cuivre situé à droite du moto-réducteur). En cas d'absence ou de perte du dispositif, le remplacer par des pièces de rechange d'origine fournies par le fabricant

Afin d'éviter que le distributeur, ne s'endommage, les pièces en plastique doivent être uniquement lubrifiées avec la graisse fournie par le fabricant ou avec une graisse compatible avec le polycarbonate.

## 1 ANWEISUNGEN ZUR ELEKTRISCHEN SICHERHEIT

**1** Bevor Sie den Dispenser an den Strom anschließen, stellen Sie sicher, dass die Netzspannung der auf dem Schild angegebenen entspricht. Schließen Sie den Dispenser an ein Einphasen-Netz an. Verwenden Sie dazu eine nach den geltenden Normen geerdete Steckdose. Falls die Trennung des Geräts vom Stromnetz mit einem einpoligen Schalter erfolgt, muss dieser Schalter einen Öffnungsabstand der Kontakte gewährleisten, der die komplette Abschaltung unter den Bedingungen der Überspannungskategorie III ermöglicht.

**2** Keine Verlängerungen verwenden, um das Gerät an den Strom anzuschließen.

**3** Wenn das Stromkabel beschädigt ist, muss es vom Hersteller oder seinem technischen Kundendienst bzw. auf jeden Fall von einer ähnlich qualifizierten Person ersetzt werden, so dass jedem Risiko vorgebeugt wird.

**4** Das Gerät ist nicht für den Gebrauch im Freien geeignet.

**5** Das Gerät muss senkrecht aufgestellt werden und immer pfleglich behandelt. Wenn es auch während des Transports horizontal positioniert wurde, warten Sie nach der Installation 4 Stunden, bevor Sie beginnen.

**6** Vor jeglicher Reinigungsarbeit den Dispenser stets vom Stromnetz trennen, indem man den Stecker aus der Steckdose zieht.

**7** Die Paneele nicht für die Reinigung oder Wartung abnehmen ohne sichergestellt zu haben, dass der Dispenser vom Stromnetz getrennt ist.

**8** Dieses Gerät darf nicht von Kindern benutzt werden.

**9** Kinder nicht mit dem Gerät spielen lassen.

**10** Dieses Gerät darf nicht von Personen mit eingeschränkten körperlichen, sensorischen oder geistigen Fähigkeiten bzw. von Personen ohne Erfahrungen und Kenntnisse verwendet werden, außer diese wurden zur sicheren Verwendung des Geräts angeleitet und ausgebildet und verstehen die davon ausgehenden Gefahren.

**11** Der Zugang zum Inneren des Dispensers ist Personen vorbehalten, die das Gerät kennen und praktische Erfahrung damit haben, vor allem wenn es sich um Sicherheit und Hygiene handelt.

## 2 ANWEISUNGEN ZUR HYGIENISCHEN SICHERHEIT

**1** Dieses Gerät ist für Hausinstallationen und ähnliche Anwendungen bestimmt.

**2** Für seinen korrekten Betrieb muss die Umgebungstemperatur zwischen +5° und +32°C liegen.

**3** Das Gerät ausschließlich zum Kühlen der angegebenen Flüssigkeiten verwenden.

**4** Keine gefährlichen oder giftigen Substanzen oder Flüssigkeiten in das Gerät geben.

## 3 TECHNISCHE DATEN

		ICON 3/1	ICON 3/2	ICON 3/3
Annehmbare Klarsicht-Behälter	stück	1	2	3
Fassungsvermögen Einzelbehälter, ungefähr	l	2.8	2.8	2.8
<b>Abmessungen:</b>				
Breite	cm	18	37	55
Tiefe	cm	44	44	44
Höhe	cm	49	49	49
Nettogewicht, ca	kg	20	36	52
Bruttogewicht, ca	kg	22	38	54
Einstellbare Thermostaten	n	1	2	3
Hermetisches Kompressoraggregat				
Kondensator mit Zwangsbelüftung				
Motorschutzschalter				
Geräuschpegel unter 70 db (A)				



### WICHTIG

**Elektrische Merkmale: Die Angaben auf dem Typenschild jedes einzelnen Dispensers lesen; das Typenschild ist im unteren Teil der Vorderwand, hinter der rechten Tropfschale angebracht. Die Seriennummern der Geräte (denen das Symbol # vorangeht) befinden sich im linken Schaltergehäuse. Es muß immer auf die Angaben auf dem Typenschild Bezug genommen werden.**

Änderungen ohne Vorankündigung vorbehalten.

## 4 EINFÜHRUNG

Es ist nötig, diese Bedienungsanleitung sorgfältig zu lesen, um sich mit allen Eigenschaften des Dispensers vertraut zu machen.

Wie alle mechanischen Produkte, benötigt auch dieser Dispenser Reinigung und Pflege. Seine einwandfreie Arbeitsweise kann außerdem durch eventuelle Fehler des Bedieners bei der Demontage und Reinigung beeinträchtigt werden. Es ist daher wichtig, daß die Demontage- und Waschvorgänge, sowie die Hygienemaßnahmen und die erneute Montage, die täglich vorzunehmen sind, dem gesamten, für den Dispenser Personal ohne Fehlermöglichkeiten bekannt sind.

## 5 INSTALLATION

**1** Den Dispenser aus seiner Verpackung nehmen. Die Verpackung für eventuellen späteren Bedarf aufbewahren.



### WICHTIG

Beim Transport oder Heben, darf der Dispenser in keinem Fall an den Klarsicht-Behältern oder an den Verdampferzylindern angefaßt werden. Der Hersteller haftet nicht für Schäden, die durch die o.a. unsachgemäße Handhabung entstehen.

**2** Das Gerät auf eventuelle Transportschäden überprüfen. Alle Schäden unverzüglich beim Speditionsunternehmen reklamieren.

**3** Den Dispenser auf eine Theke stellen, die das Gewicht auch bei kompletter Füllung sicher trägt. Dabei die unter **WICHTIG** im vorangegangenen Abschnitt 1 gegebenen Hinweise beachten.



### ACHTUNG

Stellen Sie beim Aufstellen des Geräts sicher, dass das Netzkabel nicht eingeklemmt oder beschädigt wird.

**4** Auf allen Seiten des Dispensers einen Raum von mindestens 15 cm freilassen, um den Kühlluftstrom nicht zu behindern.

**5** Die Stabilität des Geräts überprüfen; falls erforderlich, die Höhe der Füße verstellen. Falls der Dispenser mit einem Set von hohen Füßchen (zirka 100 mm) geliefert wird, müssen diese an Stelle der

Originalfüße verwendet werden.



### ACHTUNG

Beim Waschen des Dispensers, in der Nähe der elektrischen Komponenten nicht übermäßig viel Wasser verwenden. Anderenfalls können elektrische Schläge oder die Beschädigung des Dispensers verursacht werden.

**6** Das Gerät wird im Werk nicht gewaschen und desinfiziert, bevor es geliefert wird. Es muß daher vor der Inbetriebnahme gemäß den Anleitungen im Kapitel 7.3 REINIGUNG auseinander genommen, gewaschen und desinfiziert werden.



### WICHTIG

Stellen Sie den Dispenser so auf, dass der Stecker leicht zugänglich ist.



### WICHTIG

Dieses Gerät kann von Kindern ab 8 Jahren und darüber und von Personen mit reduzierten physischen, sensorischen oder mentalen Fähigkeiten oder Mangel an Erfahrung und/oder Wissen benutzt werden, wenn sie beaufsichtigt oder bezüglich des sicheren Gebrauchs des Gerätes unterwiesen wurden und die daraus resultierenden Gefahren verstanden haben. Kinder dürfen nicht mit dem Gerät spielen. Reinigung und Benutzer- Wartung dürfen nicht durch Kinder ohne Beaufsichtigung durchgeführt werden.

## 6 SICHERHEITSMABNAHMEN

**1** Den Dispenser **nicht** verwenden, bevor diese Gebrauchsanleitung gelesen wurde.

**2** Den Dispenser **nicht** verwenden, wenn er **nicht** korrekt geerdet ist.

**3** Den Dispenser **nicht** in Betrieb nehmen, wenn die Abdeckungen nicht angebracht und mit Schrauben befestigt sind.

**4** Weder die Finger noch Gegenstände in die Schlitz der Wände oder in die Öffnung des Hahns stecken.

**5** Halten Sie Hände im Inneren des Tanks ist die Maschine läuft.

**6** Zur Durchführung von Reinigungs- oder Wartungsmaßnahmen, den Behälter **nicht** abmontieren, Schnecken oder Wände **nicht** entfernen, bevor die Stromversorgung des Geräts unterbrochen wurde.

**7** Verwenden Sie den Spender nicht, wenn sich keine Lebensmittel darin befinden.

**8** Die Abdeckung muss stets geschlossen sein.

## 7 BETRIEBSANLEITUNG.

**1** 1Den Dispenser vor Gebrauch reinigen und desinfizieren, dazu die Anweisungen im Kapitel 7.3 REINIGUNG beachten.

**2** 2Den Behälter mit dem gewünschten Produkt befüllen. Dabei muss berücksichtigt werden, dass der an den Wannan angezeigte Stand der Höchststand für das fertige Produkt ist.

**3** 3Falls konzentrierte Produkte benutzt werden sollen, die mit Trinkwasser verdünnt werden müssen, zuerst das Wasser in die Behälter füllen und anschließend die entsprechende Menge Konzentrat. Dabei die Anweisungen des Herstellers beachten. Falls naturbelassene Säfte benutzt werden sollen, ist es ratsam, sie zu filtern, damit die darin enthaltenen Feststoffe nicht zur Verstopfung des Ausschlenkhahns führen.

**4** 4Für beste Ergebnisse sollte als Grundstoff speziell für Granita vorgesehener Sirup benutzt werden und die Herstellerangaben müssen immer befolgt werden. Falls anstatt von Granita ein Getränk gewünscht wird, muss das Konzentrat stärker verdünnt 150-200 Gramm Zucker pro Liter Produkt darin aufgelöst werden.

**6** 6Der Dispenser muss immer mit montierten Deckeln betrieben werden, damit das Produkt nicht durch äußere Einwirkungen verunreinigt wird.

**7** 7Der Dispenser muss ununterbrochen in Betrieb sein: Das Kühlsystem jedes Behälter schaltet sich automatisch ab, wenn das Produkt bereit zur Ausgabe ist, damit die eingestellte Konsistenz erhalten bleibt. Die Rührgeräte bleiben in Betrieb.

## 7. 1 BESCHREIBUNG DER BETRIEBSSCHALTER

Der Dispenser hat einen Hauptschalter an der linken Seitenwand. Jeder Behälter ist mit einem Thermostat für die Einstellung und Anzeige der Produkttemperatur und zwei Tasten zum Einschalten des Mischvorgangs und zur Auswahl der Art der Produktkühlung ausgestattet. Es ist nämlich möglich, sowohl kalte Getränke als auch Eisprodukte wie Granita oder Sorbet herzustellen.

Wenn die Funktion Getränk ausgewählt ist, wird die Temperatur des Getränks vom entsprechenden Thermostat geregelt. Wenn die Funktion Granita ausgewählt ist, wird die Konsistenz des Produkts über die entsprechende Einstellschraube an jeder Rückwand des Dispensers eingestellt (zur Regelung von Temperatur und Konsistenz siehe Kapitel 7.2 EMPFEHLUNGEN).

### VERSION ETC

Die Steuerfunktionen des Dispensers sind nachfolgend aufgeführt (*siehe bild 1 - buchseite 4*).

### Hauptschalter

Stellung 0 : Der Dispenser ist ausgeschaltet.

Stellung I : Der Dispenser ist in Betrieb. Gebläse in Betrieb und Mischarm in Betrieb.

### Kühlung/Frieren Schalterknöpfe (A) and (C)

Taste A : Aktiviert beim Drücken die Funktion GETRÄNK. Dieser Betriebsmodus wird durch das Aufleuchten der Kontrollleuchte (B) bestätigt.

Taste C : Aktiviert beim Drücken die Funktion GRANITA. Dieser Betriebsmodus wird durch das Aufleuchten der Kontrollleuchte (D) bestätigt.

### Display (E)

Zeigt die Temperatur des Produkts im Behälter an.



### WICHTIG

**Betreiben Sie den Dispenser ausschließlich mit Lebensmitteln.**



### WICHTIG

**Der Brixgrad (Zuckergehalt in Prozenten) der Mischung muß in jedem Fall über 13 liegen.**

**5** Die Schalter benutzen (siehe Kapitel 7.1 BESCHREIBUNG DER STEUERUNG).

**Temperaturalarm:** Die Temperaturanzeige leuchtet normalerweise durchgängig. Wenn sie blinkt, bedeutet das, dass die Produkttemperatur eine bestimmte Zeit lang über der maximalen Konservierungstemperatur gelegen hat und deshalb überprüft werden sollte, ob das Produkt noch einwandfrei ist.

Um den Alarm zurückzusetzen und zur durchgängig leuchtenden Anzeige zurückzukehren, muss die Taste (C) drei Sekunden gedrückt gehalten werden.



### WICHTIG

Wenn beim Einschalten des Dispensers in den Behältern Produkt mit einer höheren Temperatur als der Konservierungstemperatur enthalten ist, blinkt die Anzeige. Es ist jedoch möglich, den Alarm zurückzusetzen und zur durchgängig leuchtenden Anzeige zurückzukehren, indem die Taste (C) drei Sekunden gedrückt gehalten wird.



### WICHTIG

Die Konservierungstemperatur für das Produkt ist werkseitig auf 4 °C eingestellt.

**Reinigungsmodus:** Wird die Taste (A) drei Sekunden lang gedrückt, wird der Modus REINIGUNG aktiviert, bei dem auf dem Display " -- - - " angezeigt wird. In diesem Modus dreht sich der Mischarm, aber die Kühlung ist ausgeschaltet. Diese Funktion ist beim Spülen, bei der Reinigung und bei der Desinfizierung der Maschine nützlich, um zu verhindern, dass der Inhalt des Behälters gekühlt wird. Der Reinigungsmodus kann jederzeit beendet werden, indem eine beliebige Taste gedrückt wird.

**Einstellung der Temperatur im Modus GETRÄNK:** Die optimale Temperatur der Getränke (bei Verwendung des Dispensers zur Kühlung von Getränken anstatt zur Herstellung von Granita) ist werkseitig auf 4 °C eingestellt. Wenn diese Temperatur geändert werden soll, müssen die Tasten (A) und (C) gleichzeitig zwei Sekunden gedrückt gehalten werden. Die eingestellte Temperatur und die Kontrollleuchte (B) blinken, und die Temperatur kann mit den Tasten (A) und (C) eingestellt werden. Wenn einige Sekunden lang keine Eingabe erfolgt ist, schaltet das Display wieder zur Anzeige der aktuellen Temperatur um.

**Einstellung der Mindesttemperatur im Modus GRANITA:** Bei Verwendung der Maschine im Modus Granita kann die Mindesttemperatur des Produkts

eingestellt werden. Diese Mindesttemperatur ist werkseitig auf -10 °C eingestellt. Wenn sie geändert werden soll, müssen die Tasten (A) und (C) gleichzeitig zwei Sekunden gedrückt gehalten werden, um den Getränketemperatur-Einstellmodus zu aktivieren, bei dem die Kontrollleuchte (B) blinkt. Anschließend müssen die beiden Tasten (A) und (C) erneut zwei Sekunden gedrückt werden, um den Einstellmodus für die Granita-Mindesttemperatur zu aktivieren, bei dem die eingestellte Temperatur und die Kontrollleuchte (D) blinken.

Mit den Tasten (A) und (C) kann dann die Temperatur eingestellt werden. Wenn einige Sekunden lang keine Eingabe erfolgt ist, schaltet das Display wieder zur Anzeige der aktuellen Temperatur um.

Betrieb des Dispensers:

- 1 Den Hauptschalter auf I stellen.
- 2 Für jeden Behälter mit den Tasten (A) und (C) den gewünschten Betriebsmodus auswählen

- Taste (A), wenn das Produkt gekühlt werden soll, ohne es gefrieren zu lassen
- Taste (C), wenn Granita hergestellt werden soll.

## 7. 2 EMPFEHLUNGEN

**1** Einstellung der Konsistenz: Die optimale Konsistenz der Granita wurde werkseitig eingestellt. Wenn diese Konsistenz geändert werden soll, kann mit einem Schraubendreher die entsprechende Einstellschraube an jeder der Rückwände des Dispensers gedreht werden (*siehe bild 2 - buchseite 4*):

- nach rechts (im Uhrzeigersinn), um eine festere Granita zu erhalten (der Zeiger F im Fenster G bewegt sich nach unten).
- nach links (im Gegenuhrzeigersinn), um eine weniger feste Granita zu erhalten (der Zeiger F im Fenster G bewegt sich nach oben).

**1** Die zur Kühlung des Produkts erforderliche Zeit hängt von verschiedenen Faktoren ab, z. B. von der Raumtemperatur, der anfänglichen Temperatur des Produkts, dem Zuckergehalt (Grad Brix) und der eingestellten Konsistenz.

**2** Wenn die Behälter mit bereits vorgekühltem Produkt nachgefüllt werden, kann der Dispenser noch effizienter arbeiten.

**3** Um die Vorbereitungszeiten weiter zu verkürzen und somit die Autonomie des Dispensers zu erhöhen, sollten die Wannen nachgefüllt werden, wenn der Produktstand auf halbe Höhe des Verdampfers gesunken ist.

**4** Für eine gute Konservierung des Produktes muss der Dispenser auch nachts in Betrieb bleiben, wenigstens im Modus Getränk.

**5** Falls das nicht möglich ist und die Produkte bei

ausgeschaltetem Dispenser in den Behältern verbleiben, sollte eine Stunde vor dem Ausschalten des Geräts die Funktion Getränk aktiviert werden. Dadurch wird verhindert, dass sich Eisblöcke oder -krusten bilden, die am nächsten Tag die Mischgeräte beschädigen könnten. Falls sich doch Eisblöcke bilden sollten, müssen diese vor dem erneuten Einschalten des Dispensers entfernt werden. Durch den nächtlichen Betrieb im Modus Getränk wird außerdem Eisbildung an der Außenseite der Behälter (durch Kondensation der Luftfeuchtigkeit) vermieden.

**6** Schalten Sie niemals die Mischarme ab, wenn sich Granita in den Behältern befindet. Wenn sie nicht gerührt wird kann sie zu einem einzigen Eisblock zusammenfrieren. Wenn die Mischarme unter diesen Bedingungen gestartet werden (ohne zu warten, bis das Eis geschmolzen ist), könnten sie beschädigt werden.

**7** Jeder Behälter dieser Art muss Wärme abgeben. Falls man jedoch den Eindruck hat, dass übermäßig viel Wärme abgegeben wird, muss überprüft werden, ob sich in der Nähe des Dispensers und insbesondere in der Nähe der Gitterplatten keine Wärmequellen befinden. Außerdem muss sichergestellt werden, dass die Luftbewegung nicht durch Wände, Kartons oder Anderes in der Nähe behindert wird. Mindestens 15 cm Abstand um den Dispenser herum lassen. Auf jeden Fall kann man sicher sein, dass das Gerät ordnungsgemäß funktioniert und die abgegebene Wärme unschädlich ist, wenn das Produkt im Behälter gefroren ist.

**8** Das Produkt ist nur für die Verwendung mit Süßwaren vorgesehen.

## 7.3 REINIGUNG

**1** Reinigen und Waschen des Geräts sind grundlegende Maßnahmen zur perfekten Erhaltung des Geschmacks der Getränke und der maximalen Leistungsfähigkeit Ihres Dispensers. Die im folgenden beschriebenen Verfahren sind allgemeiner Natur und können sich in Funktion der jeweils gültigen Gesundheitsvorschriften ändern.

**2** Bevor der Dispenser zur Reinigung auseinander genommen wird, müssen die Behälter entleert werden.

## 7.3.1 DEMONTAGE



### ACHTUNG

**Vor dem Ausbau jeglicher Einzelteile das Gerät immer vom Netz nehmen und den Stecker aus der Steckdose ziehen.**

- 1** Den Deckel des Behälters abnehmen.
- 2** Den Behälter ausbauen, indem der untere Teil (Ausschenkhaahn-Seite) leicht nach oben gedrückt wird, um die unteren Verankerungen zu lösen (siehe bild 3 - buchseite 4), und er anschließend nach vorn abgezogen wird (siehe bild 4 - buchseite 4).
- 3** Aus dem Verdampfer die äußere Spirale (siehe bild 5 - buchseite 4) und anschließend das sechseckige Anschlussstück herausziehen (siehe bild 6 - buchseite 4).
- 4** Die Dichtung des Behälters herausnehmen (siehe bild 7 - buchseite 5).
- 5** Den Ausschenkhaahn in der gezeigten Reihenfolge auseinandernehmen (siehe bild 8 - buchseite 5).
- 6** Die Auffangwanne herausziehen und entleeren.

## 7.3.2 AUSBAU DER ABDECKUNG

- 1** Die beiden Teile öffnen, indem sie ausgeklinkt werden. (siehe bild 9 - buchseite 5)
- 2** Zuerst den linken Teil der Abdeckung und dann den rechten entfernen. (siehe bild 10 - buchseite 5)

## 7.3.3 WASCHEN



### ACHTUNG

**Keine Teile des Gerätes in der Geschirrspülmaschine waschen.**



### WICHTIG

**Vor jeder Reinigungsarbeit immer die Stromversorgung des Geräts unterbrechen. Dazu entweder den Netzstecker ziehen oder den externen Wandschalter ausschalten.**

- 1** Eine Schüssel mit ungefähr acht Liter heißem Wasser (45-60°C) füllen und unter Beachtung der Vorschriften des Herstellers spezielles Reinigungsmittel hinzufügen; eine zu stark konzentrierte Lösung kann die zu waschenden Teile schädigen, während die Reinigung mit einer zu sehr verdünnten Lösung nicht ausreichend sein kann.

Keine scheuernden Spülmittel verwenden.



### WICHTIG

Um Schäden am Dispenser zu vermeiden, benutzen Sie ausschließlich ein Reinigungsmittel, welches für Plastikteile dieser Art geeignet ist.

2 Eine geeignete Bürste verwenden und alle mit dem Getränk in Berührung kommenden Teile sorgfältig mit der Waschlauge waschen.



### ACHTUNG

Beim Waschen des Dispensers, in der Nähe der elektrischen Komponenten nicht übermäßig viel Wasser verwenden. Anderenfalls können elektrische Schläge oder die Beschädigung des Dispensers verursacht werden.

3 Zum Waschen der Verdampferzylinder eine Bürste mit weichen Borsten verwenden.

4 Alle gewaschenen Teile unter fließendem Wasser trinken.



### WICHTIG

Die Teile dürfen während der Waschphase der Teile keine Risse oder Bruchstellen aufweisen.

## 7. 3. 4 DESINFEKTION DES DEMONTIERTEN DISPENSERS

Die Desinfektion muß unmittelbar vor der Inbetriebnahme des Dispensers vorgenommen werden. Darauf achten, daß zwischen der Desinfektion und der Inbetriebnahme des Dispensers kein zu langer Zeitraum verstreicht.

1 Bevor mit den im folgenden beschriebenen Verfahren begonnen wird, sich mit keimtötender Seife die Hände waschen.

2 In einer Schüssel ungefähr acht Liter einer Lösung aus heißem Wasser (45-60°C) und einem von den Behörden Ihres Landes genehmigten Desinfektionsmittel zubereiten. Die Vorschriften des Herstellers des Desinfektionsmittels beachten. Falls kein spezifisches Desinfektionsmittel erhältlich ist, eine Lösung aus Wasser und Natriumhypochlorit (Chlorbleichlauge) zubereiten, im Verhältnis von 1 Eßlöffel Natriumhypochlorit pro 2 Liter Wasser.

3 Alle zu desinfizierenden Teile in die Lösung tauchen. Dabei die vom Hersteller angegebene Zeit einhalten

4 Die desinfizierten Teile auf einer sauberen

Fläche an der Luft trocknen lassen.

5 Die äußeren Teile des Dispensers trocknen. Dabei dürfen keine scheuernden Tücher verwendet werden.

## 7. 3. 5 WIEDERANBRINGUNG DER ABDECKUNG

1 Den rechten Teil der Abdeckung auf eine Fläche legen. Den Behälter hineinlegen (siehe bild 11 - buchseite 5).

2 Den linken Teil der Abdeckung anbringen, dabei darauf achten, dass die hervorgehobene Steckverbindung übereinstimmt. Nun die beiden Teile schließen, indem man sie einrasten lässt (siehe bild 12 - buchseite 5).

## 7. 3. 6 MONTAGE

1 Die Auffangwanne einsetzen.

2 Den Kolben des Ausschenkahns, den äußeren Abstreifer und das sechseckige Verbindungsstück schmieren (an den in bild angezeigten Punkten A, B und C), dazu ausschließlich Fett, das vom Hersteller geliefert wurde, oder ein anderes lebensmittelechtes Schmierfett verwenden. (siehe bild 13 - buchseite 6).

3 Den Ausschenkahn wieder am Behälter anbringen, dazu umgekehrt vorgehen wie beim Ausbau (siehe bild 8 - buchseite 5).

4 Die Dichtung des Behälters wieder anbringen. HINWEIS: Der Rand mit dem größeren Durchmesser muss an der Rückwand anliegen (siehe bild 14 - buchseite 6).

5 Das sechseckige Verbindungsstück in den Verdampfer einsetzen und bis ganz nach hinten schieben (siehe bild 15 - buchseite 6).

6 Die äußere Spirale auf den Verdampfer schieben und das vordere Ende mit der Welle des sechseckigen Verbindungsstücks (beide sechseckig) verbinden. (siehe bild 16 - buchseite 6).

7 Den Behälter montieren und in Richtung Rückwand schieben. Dabei darauf achten, dass er genau auf die Dichtung passt und gleichzeitig der untere Haken in den Vorsprung an der Auffangwanne eingeklinkt ist (siehe bild 17 - buchseite 6).

8 Mit Wasser trinken nachspülen, um alle Rückstände von Desinfektionslösung am Boden der Behälter zu beseitigen. Die Innenseite der Behälter mit Küchenpapier abtrocknen.

## 7. 4 DESINFEKTION DES MONTIERTEN DISPENSERS

Die Desinfektion des montierten Geräts vor seiner Inbetriebnahme kann, falls erforderlich, als zusätzliche Vorsichtsmaßnahme nach der oben beschriebenen Desinfektion des demontierten Geräts durchgeführt werden. Allerdings ist dies kein Ersatz für eine Desinfektion des demontierten Dispensers.

- 1** In einer Schüssel eine Lösung aus Wasser und einem von den Behörden Ihres Landes genehmigten Desinfektionsmittel zubereiten. Die Vorschriften des Herstellers des Desinfektionsmittels beachten. Falls kein spezifisches Desinfektionsmittel erhältlich ist, eine Lösung aus Wasser und Natriumhypochlorit (Chlorbleichlaug) zubereiten, im Verhältnis von 1 Eßlöffel Natriumhypochlorit pro 2 Liter Wasser.
- 2** Die Lösung in die Behälter schütten.
- 3** Mit einer geeigneten Bürste, die Lösung auf allen Teilen, die aus der Lösung herausragen, und auf der Unterseite des Deckels verreiben.
- 4** Den Deckel aufsetzen und den Dispenser laufen lassen, so daß die Lösung sich ungefähr 2 Minuten lang hin-und herbewegen kann.
- 5** Die Desinfektionslösung über die Hähne aus den Behältern ablassen.
- 6** Mit Wasser trinken spülen, um eventuelle Rückstände der Desinfektionslösung vom Boden der Behälter zu entfernen. Die Behälter innen mit einer Einweg-Papierserviette trocknen.
- 7** Keine weiteren Spülungen vornehmen.

## 8 INSTANDHALTUNG

**1 Täglich:** Den Dispenser überprüfen und feststellen, ob aus den Dichtungen möglicherweise Produkt austritt. Falls dies der Fall ist, zuerst überprüfen, ob der Dispenser richtig montiert ist, anschließend überprüfen, ob die Dichtungen möglicherweise geschmiert werden müssen, und schließlich, ob sie vielleicht defekt oder abgenutzt sind und daher ausgetauscht werden müssen.



### ACHTUNG

**Auf die scharfen Lamellen des Verflüssigers achten.**

- 2** Bei ungewöhnlichen Geräuschen das Kühlgerät vom Stromnetz trennen und den Kundendienst kontaktieren.
- 3** **Monatlich:** Überprüfen Sie, ob die Sechskantdichtung nicht abgenutzt ist. Wenn dies der Fall ist, ersetzen Sie die Verbindung selbst durch ein Originalersatzteil des Herstellers. (siehe bild 18 - buchseite 6).
- 4** Bei einem Defekt das Gerät vom Stromnetz trennen, da es sich sonst plötzlich wieder einschalten könnte.
- 5** Nach Reparaturen jeder Art alle Teile wie Schrauben und Deckel wieder an ihrer ursprünglichen Position anbringen. **Monatlich:** Den Staub, der sich auf dem Filter des Verflüssigers an der Rückseite des Geräts abgesetzt hat, entfernen. (siehe bild 19 - buchseite 6).

## 8. 1 WARTUNG (MUSS VOM AUTORISIERTEN KUNDENDIENSTDURCHFÜHRT WERDEN)

- 1** **Monatlich beim Modell ICON 1:** Den Staub, der sich auf dem Verflüssiger abgesetzt hat, entfernen. Vor dieser Arbeit das Netzkabel des Dispensers aus der Steckdose ziehen.
- 2** **Jährlich:** Es wird empfohlen, alle Platten abzunehmen und das Innere einschließlich des Bodens und der Innenseiten der Platten zu reinigen.
- 3** **Jährlich:** Überprüfen, ob die Buchsen, an denen sich die Mischarme drehen, abgenutzt oder oval geworden sind. In diesem Fall müssen sie ausgetauscht werden.
- 4** Niemals das vor Kondensation schützende Isoliermaterial am Ausgangsrohr des Verdampfers (das Kupferrohr rechts vom Getriebemotor) entfernen. Falls dieses Material fehlt oder verloren geht, muss es durch Originalersatzteile des Herstellers ersetzt werden.
- 5** Um Schäden am Dispenser zu vermeiden, dürfen die Kunststoffteile nur mit dem vom Hersteller gelieferten Fett oder einem anderen Fett, das mit Polycarbonat verträglich ist, geschmiert werden.



## 1 INSTRUCCIONES DE SEGURIDAD ELÉCTRICA

**1** Antes de conectar la alimentación eléctrica del distribuidor, verifique que la tensión de red sea la correcta, indicada en la placa. Conecte el distribuidor a una red monofásica, utilizando un enchufe con toma de tierra, en cumplimiento de las normas vigentes. Si la desconexión del aparato de la red eléctrica se realiza mediante un interruptor unipolar, este debe garantizar una distancia de apertura de los contactos que permita la desconexión completa, en las condiciones previstas para la categoría de sobretensión III.

**2** No utilice alargaderas para conectar el aparato a la alimentación eléctrica.

**3** En caso de deterioro del cable de alimentación, este debe ser sustituido por el fabricante, por el servicio de asistencia técnica o por una persona con cualificación similar, para prevenir cualquier riesgo.

**4** El aparato no es apto para ser utilizado ambientes exteriores.

**5** El aparato se debe instalar en posición vertical y siempre manejado con cuidado. Si, incluso durante el transporte, se ha colocado en posición horizontal, espere 4 horas después de la instalación antes de comenzar.

**6** Antes de cualquier operación de limpieza, desconecte siempre la alimentación eléctrica del distribuidor, extrayendo la clavija de la toma.

**7** No quite los paneles para realizar operaciones de limpieza o mantenimiento, hasta verificar que el distribuidor está desconectado de la alimentación eléctrica.

**8** Este aparato no puede ser utilizado por niños.

**9** Evite que los niños jueguen con el aparato.

**10** Este aparato no puede ser utilizado por personas con capacidades físicas, sensoriales o mentales reducidas, o sin experiencia y conocimientos, a menos que hayan recibido asistencia y capacitación para el uso seguro del aparato y comprendan los peligros que este implica.

**11** El acceso al interior del distribuidor está reservado a personas con conocimiento y experiencia con el aparato, especialmente si se trata de operaciones relacionadas con la seguridad y la higiene.

## 2 INSTRUCCIONES DE SEGURIDAD HIGIÉNICA

**1** Este aparato está destinado al uso doméstico o similar.

**2** Para su correcto funcionamiento, la temperatura ambiente debe estar comprendida entre +5 y +32 °C.

**3** Utilice el aparato exclusivamente para enfriar

los líquidos indicados.

**4** No introduzca sustancias o líquidos peligrosos o tóxicos en el aparato.

## 3 CARACTERÍSTICAS TÉCNICAS

		ICON 3/1	ICON 3/2	ICON 3/3
Contenedores transparentes desmontables	n	1	2	3
Capacidad de cada contenedor, aproximada	l	2.8	2.8	2.8
<b>Dimensiones:</b>				
ancho	cm	18	37	55
largo	cm	44	44	44
alto	cm	49	49	49
Peso neto, aproximado	kg	20	36	52
Peso bruto, aproximado	kg	22	38	54
Termostatos regulables	n	1	2	3
Condensador a ventilación forzada				
Guardamotor				
Nivel de ruido inferior a 70dB (A)				



### IMPORTANTE

**Características eléctricas: lea los datos presentes en la placa de cada distribuidor, situada en la parte inferior del panel frontal, detrás del cajón colector de gotas. Los números de serie de los aparatos (precedidos por el símbolo #) se encuentran debajo de la máquina o en el plano de soporte del evaporador (retirando los paneles laterales). Los datos de referencia de la máquina son los indicados en la placa.**

El fabricante se reserva el derecho a realizar modificaciones sin preaviso.

## 4 INTRODUCCION

Es necesario que lean atentamente este manual de instrucciones para conocer todas las características del distribuidor.

También este distribuidor, como todos los productos mecánicos, necesita de limpieza y cuidado. Se corre el riesgo de impedir su buen funcionamiento si se verificasen errores cometidos por el usuario durante la fase de desmontaje y limpieza. Por dicho motivo es importante que los procedimientos de desmontaje, lavado, higienización y limpieza, siendo

operaciones cotidianas, sean conocidas sin posibilidad de error para quien utiliza el distribuidor.

## 5 INSTALACIÓN

- 1 Quitar el distribuidor del embalaje: guardar este último por si hubiera cualquier eventualidad.



### IMPORTANTE

En la operación de transporte o levantamiento no se debe coger nunca el distribuidor por sus contenedores transparentes o por los cilindros evaporadores. El fabricante no responde de los daños acarreados por estas maniobras equivocadas.

- 2 Controlar que el distribuidor no haya sufrido daños durante el transporte. De haberlos sufrido, reclamar inmediatamente al transportista.
- 3 Colocar el distribuidor en un mostrador en grado de sostener su peso incluso con la carga completa, **teniendo en cuenta cuanto indicado en IMPORTANTE, del punto 1.**



### ATENCIÓN

Al colocar el aparato, asegúrese de que el cable de alimentación no quede atrapado ni dañado.

- 4 Dejar un espacio libre de por lo menos 15 cm alrededor del aparato para no impedir el flujo de aire de refrigeración.
- 5 Controlar la estabilidad del aparato, regulando la altura de los pies. En el caso en que el distribuidor esté provisto de una serie de pies altos (100 mm aproximadamente), ésta debe ser sustituida a la original.



### ATENCIÓN

Cerciorarse que el aparato esté correctamente conectado a tierra; en caso contrario es posible causar shock eléctricos a las personas o dañar el distribuidor.

- 6 El distribuidor no sale de fábrica prelavado e higienizado. Antes de utilizarlo debe ser

desarmado, lavado e higienizado siguiendo cuanto se ha dicho en las presentes instrucciones del capítulo 7.3 LIMPIEZA.



### IMPORTANTE

Este aparato puede ser usado por niños mayores de 8 años o por personas con su capacidad física, psíquica o sensorial reducida o por quienes no tengan los conocimientos y la experiencia necesarios sólo cuando sean supervisados o instruidos acerca del uso del aparato y de los riesgos posibles por una persona responsable de su seguridad. Vigilen que los niños no jueguen con los equipos. Vigilen que las operaciones de limpieza y mantenimiento no sean efectuadas por niños no supervisados.

## 6 PARA UN FUNCIONAMIENTO SEGURO Y CORRECTO

- 1 No utilizar el distribuidor antes de haber leído el presente manual de instrucciones.
- 2 No utilizar el distribuidor si no está correctamente conectado a tierra.
- 3 No poner en funcionamiento el distribuidor si los paneles no se encuentran en su lugar y fijados con los tornillos.
- 4 No introducir los dedos u objetos en las ranuras de los paneles y en la apertura del grifo.
- 5 No ponga las manos en el interior del tanque, la máquina está funcionando.
- 6 No desmontar el contenedor, no quitar los mezcladores o paneles para limpieza o manutención sin cerciorarse que el distribuidor esté desenchufado del suministro de corriente.
- 7 No utilice el dispensador si no hay alimentos en su interior.
- 8 El cárter siempre debe estar cerrado.

## 7 INSTRUCCIONES DE EMPLEO

- 1 Lavar e higienizar el distribuidor antes de utilizarlo siguiendo cuanto se ha dicho en las presentes instrucciones en el capítulo 7.3 LIMPIEZA.
- 2 Llene el recipiente con el producto deseado, teniendo en cuenta que el nivel indicado en las cubas es el máximo con el producto listo.

**3** Si desea distribuir productos concentrados para diluir con agua potable, vierta el agua en los recipientes, añadiendo luego la correcta cantidad de concentrado, según las instrucciones del fabricante. Si desea utilizar zumos naturales, se recomienda filtrarlos para evitar que las partes sólidas contenidas en ellos puedan obstruir el paso a través del grifo.

**4** Para obtener los mejores resultados, utilice como productos base jarabes especialmente preparados para granizado y siga las instrucciones del fabricante. Si desea obtener una bebida, en lugar de un granizado, es necesario diluir más el concentrado (aprox. 20%). Si se utilizan productos naturales (por ejemplo, zumo de limón, naranja o café), disuelva 150-200 gramos de azúcar en cada litro de producto.



#### IMPORTANTE

**Utilizar el distribuidor solamente con productos alimenticios.**



#### IMPORTANTE

**En todo caso, una vez obtenida la mezcla, su grado Brix (contenido porcentual de azúcar) debe ser superior a 13. Nunca utilice la máquina solo con agua.**

**5** Accionar los interruptores (ver capítulo 7.1 DESCRIPCIÓN DE LOS MANDOS).

**6** El distribuidor debe funcionar siempre con las tapas montadas para prevenir una posible contaminación del producto.

**7** El distribuidor debe funcionar en forma continua: el sistema de enfriamiento de cada recipiente se detiene automáticamente cuando el producto está listo para su distribución, manteniendo la densidad configurada. Los dispositivos de agitación.

## 7. 1 DESCRIPCIÓN DE LOS MANDOS

El distribuidor está dotado de un interruptor general, situado en el panel del lado izquierdo. Cada recipiente también está dotado de un termostato para la regulación y la visualización de la

temperatura del producto, y de dos botones para activar la mezcla y seleccionar el tipo de enfriamiento del producto. En efecto, es posible obtener tanto bebidas frías como productos helados, como granizados o sorbetes.

Cuando está seleccionada la función BEBIDA, la temperatura de la bebida es regulada por el termostato correspondiente. Cuando está seleccionada la función GRANIZADO, la densidad del producto es regulada por el correspondiente tornillo de regulación, alojado en cada una de las paredes traseras del distribuidor (para la regulación de la temperatura y de la densidad, se remite al capítulo 7.2 - SUGERENCIAS)

### VERSIÓN ETC

A continuación se enumeran las funciones de los mandos del distribuidor (ver figura 1 - página 4):

#### Interruptor general (A)

Posición 0 : el distribuidor está apagado.

Posición I : el distribuidor está habilitado para el funcionamiento. Ventilador en funcionamiento y mezclador en funcionamiento.

#### Pulsadores mezclador y refrigeración (A) y (C)

Pulsador C : su presión activa la función BEBIDA. Este modo de funcionamiento es confirmado por el encendido del piloto (B).

Pulsador D : su presión activa la función GRANIZADO. Este modo de funcionamiento es confirmado por el encendido del piloto (D).

Alarma temperatura: la visualización de la temperatura normalmente es fija. Si parpadea, significa que el producto ha permanecido durante un cierto tiempo por encima de la temperatura máxima de conservación y que, por lo tanto, es oportuno verificar su eventual deterioro.

Para reiniciar la alarma y volver a la visualización fija, es necesario mantener pulsado durante tres segundos el botón (C).



## IMPORTANTE

Si el distribuidor se activa con los recipientes de producto a una temperatura superior a la de conservación, la visualización parpadea. De todos modos, es posible reiniciar la alarma y pasar a la visualización fija, manteniendo pulsado durante tres segundos el botón (C).



## IMPORTANTE

La temperatura de conservación del producto se regula en fábrica a 4°C.

**Modo LIMPIEZA:** manteniendo pulsado el botón (A) durante tres segundos, se activa el modo LIMPIEZA, durante el cual el display visualiza "--...". En este modo de funcionamiento, el mezclador gira pero el enfriamiento no está habilitado. Esta función es útil durante el enjuague, el lavado y la esterilización de la máquina, para evitar que el producto presente en el recipiente se enfríe. De todos modos, siempre es posible salir del modo LIMPIEZA, pulsando cualquier botón.

**Regulación de la temperatura en modo BEBIDA:** la temperatura ideal de las bebidas (para el funcionamiento del distribuidor como refrigerador de bebidas, en lugar de máquina de granizado), está regulada de fábrica a 4 °C. Para variar dicha temperatura es necesario mantener pulsados durante dos segundos simultáneamente los botones (A) y (C); la temperatura configurada y el piloto (B) parpadean y, con los botones (A) y (C), es posible regular la temperatura. Después de algunos segundos de inactividad, en el display se vuelve a visualizar temperatura actual.

Regulación de la temperatura mínima en modo GRANIZADO: es posible regular la temperatura mínima del producto cuando la máquina funciona en modo GRANIZADO. Esta temperatura mínima es regulada de fábrica a -10 °C; para variarla es necesario mantener pulsados durante dos segundos simultáneamente los botones (A) y (C), accediendo así al modo REGULACIÓN TEMPERATURA BEBIDA, en el cual el piloto (B) parpadea. A continuación, es necesario pulsar nuevamente los botones (A) y (C) durante dos segundos, accediendo así al modo REGULACIÓN TEMPERATURA MÍNIMA GRANIZADO, en el cual la temperatura configurada y el piloto (D) parpadean. Con los botones (A) y (C), es posible regular la temperatura. Después de algunos segundos de inactividad, en el display se vuelve a visualizar la temperatura actual.

Para el funcionamiento del distribuidor:

- 1 Accionar el interruptor general a la posición "I"
- 2 Seleccionar a través de los pulsadores "A" y "C" la modalidad de funcionamiento deseada.
  - Pulsador "A" si desea enfriar el producto sin congelarlo
  - Pulsador "C" si desea obtener granizado

## 7. 2 SUGERENCIAS

- 1 Regulación de la densidad: la densidad ideal del granizado está regulada en fábrica. Para variar dicha densidad, gire con un destornillador el tornillo de regulación alojado en cada una de las paredes traseras del distribuidor (*ver figura 2 - página 4*):
  - hacia la derecha (sentido dextrógiro), para obtener un granizado más denso (el índice F en la mirilla G se desplaza hacia abajo);
  - hacia la izquierda (sentido levógiro), para obtener un granizado menos denso (el índice F en la mirilla G se desplaza hacia arriba).
- 2 El tiempo necesario para obtener la refrigeración del producto varía en función de diferentes factores como, por ejemplo, la temperatura ambiente, la temperatura inicial del producto, su contenido de azúcar (grado Brix) y la regulación de la densidad.
- 3 Recargando los recipientes con producto preenfriado, aumenta ulteriormente la eficiencia del distribuidor.
- 4 Para reducir ulteriormente los tiempos de restablecimiento y aumentar así la autonomía del distribuidor, recargue las cubas cuando el nivel de producto desciende hasta la mitad del evaporador.
- 5 Para la correcta conservación del producto, el distribuidor debe funcionar también durante la noche, al menos en posición BEBIDA. Si esto no es posible y los productos permanecen en los recipientes con el distribuidor parado, una hora antes de apagar el aparato, es oportuno activar la función BEBIDA; esto evita la formación de bloques o costras de hielo que, al día siguiente, podrían dañar los dispositivos mezcladores. En caso de formación de bloques de hielo, es necesario extraerlos siempre antes de poner en funcionamiento el distribuidor. El funcionamiento nocturno en posición BEBIDA impide también la formación de hielo en el exterior de los recipientes (por condensación de la humedad atmosférica).
- 6 Nunca detenga los mezcladores cuando hay granizado en los recipientes; si no se mezcla, esta se puede compactar y formar un bloque de hielo único. Si se reactivan los mezcladores en estas condiciones (sin esperar a que el hielo se derrita), estos podrían dañarse.
- 7 Todos los distribuidores de este tipo liberan calor. Si la emisión de calor parece excesiva, verifique que no haya ninguna fuente de calor cerca del distribuidor y, en particular, cerca de las rejillas. Verifique también que el flujo de aire no sea obstaculizado por la cercanía de paredes, cajas, etc. Deje al menos 15 cm de espacio libre alrededor del distribuidor. En todo caso, cuando el producto dentro de los recipientes está congelado, tenemos la seguridad de que todo funciona correctamente y

de que el calor emitido no es perjudicial.

**8** El producto está destinado exclusivamente al uso con productos de repostería.

### 7. 3 LIMPIEZA

**1** La limpieza y el lavado son fundamentales para garantizar la perfecta conservación del gusto de la bebida y la máxima eficiencia de vuestro distribuidor. Los procedimientos descritos a continuación deben ser considerados de carácter general y pueden variar por efecto de la reglamentación de higiene vigente.

**2** Antes del desarmado para el lavado del distribuidor debe quitarse todo el producto.

#### 7. 3. 1 DESMONTAJE



#### ATTENCION

Antes de proceder con el desmontaje de cualquier componente, desenchufar de la toma de corriente eléctrica el enchufe del aparato.

**1** Quitar la tapa del contenedor.

**2** Desmonte el recipiente, empujando ligeramente su parte inferior (lado del grifo) hacia arriba, para liberarlo de los enganches inferiores (ver figura 3 - página 4), y extrayéndolo luego por delante (ver figura 4 - página 4).

**3** Extraiga del evaporador la espiral externa (ver figura 5 - página 4) y, a continuación, la junta hexagonal (ver figura 6 - página 4).

**4** Quite de su alojamiento la junta estanca del recipiente (ver figura 7 - página 5).

**5** Desmonte el grifo siguiendo la secuencia indicada (ver figura 8 - página 5).

**6** Extraiga el cajón colector de gotas y vacíelo.

#### 7. 3. 2 DESMONTAJE DEL RECUPERADOR

**1** Abra las dos partes, haciendo saltar el enganche (ver figura 9 - página 5).

**2** Quite la parte izquierda del recuperador y, a continuación, la derecha (ver figura 10 - página 5).

### 7. 3. 3 LAVADO



#### IMPORTANTE

No lavar ningún componente de la maquina en lavavajillas.



#### ATTENCION

Antes de efectuar cualquier tipo de limpieza, desenchufar de la toma de corriente eléctrica el enchufe del aparato o bien apagar el interruptor externo de pared.

**1** Poner en una palangana aproximadamente ocho litros de agua caliente (45°-60°C) y detergente respetando con atención las instrucciones del fabricante; una solución demasiado concentrada del detergente puede provocar daños en las partes a lavar, en vez una solución demasiado diluida puede no limpiar bastante. No utilizar detergentes abrasivos.



#### IMPORTANTE

Para prevenir daños al distribuidor utilizar solamente un detergente compatible con las partes de plástico.

**2** Emplear un cepillo apropiado y lavar minuciosamente con la solución detergente todas las partes en contacto con la bebida.



#### ATTENCION

Durante el lavado del distribuidor no usar mucha cantidad de agua cerca de los componentes eléctricos; en caso contrario es posible que se verifiquen shock eléctricos o bien se dañe el distribuidor.

**3** Lavar los cilindros evaporadores empleando un cepillo con cerdas suaves.

**4** Enjuagar todas las partes con agua potable.



#### IMPORTANTE

Las partes no deben presentar grietas o principios de rotura durante la fase de lavado de las piezas.

## 7. 3. 4 HIGIENIZACION DEL DISTRIBUIDOR DESMONTADO

**La higienización debe efectuarse inmediatamente antes de poner en función el distribuidor; evitar que este permanezca inactivo por mucho tiempo después de haber sido higienizado.**

- 1** Antes de iniciar los procedimientos descritos a continuación lavarse las manos con un jabón antibacteriano.
- 2** Poner en una palangana aproximadamente ocho litros de solución de agua caliente (45-60°C) con un producto para higienizar aprobado por las autoridades de nuestro país respetando las especificaciones del fabricante. Si se carece de un producto para higienizar específico, preparar una solución de agua e hipoclorito de sodio (lejía uso alimenticio) en la proporción de 1 cucharadita por cada 2 litros de agua.
- 3** Colocar en la solución todas las partes a higienizar dejándolas el tiempo que ha sido indicado por el fabricante del producto.
- 4** Dejar secar las partes higienizadas, sobre una superficie limpia al aire libre.
- 5** Secar las partes externas del distribuidor sin usar paños abrasivos.

## 7. 3. 5 MONTAJE DEL RECUPERADOR

- 1** Apoye la parte derecha del recuperador sobre una superficie. Coloque el recipiente en su interior (ver figura 11 - página 5).
- 2** Coloque la parte izquierda del recuperador, haciendo coincidir el encaje evidenciado. Cierre a presión las dos partes (ver figura 12 - página 5).

## 7. 3. 6 REMONTAJE

- 1** Coloque el cajón colector de gotas en su alojamiento.
- 2** Lubrique el pistón del grifo, el rascador externo y la junta hexagonal (en los puntos A, B y C), (ver figura 13 - página 6) utilizando exclusivamente la grasa suministrada por el fabricante u otra grasa para uso alimentario.
- 3** Ensamble el grifo en el recipiente, siguiendo la secuencia inversa con respecto a la de desmontaje (ver figura 8 - página 5).
- 4** Coloque en su alojamiento la junta estanca del recipiente. NOTA: La aleta de mayor diámetro se debe apoyar en la pared trasera (ver figura 14 - página 6).
- 5** Coloque la junta hexagonal en el evaporador, acompañándola hasta el fondo (ver figura 15 - página 6).
- 6** Encaje la espiral externa en el evaporador, acoplando su extremidad delantera en

el eje de la junta hexagonal, ambos con perfil hexagonal (ver figura 16 - página 6).

**7** Coloque el recipiente y empújelo hacia la pared trasera, verificando que calce completamente en la junta y que, simultáneamente, su enganche inferior esté enganchado en el saliente correspondiente del plano colector de gotas (ver figura 17 - página 6).

**8** Enjuague con agua potable para eliminar todos los residuos de solución esterilizante del fondo de los recipientes. Seque el interior de los recipientes con una servilleta de papel desechable.

## 7. 4 HIGIENIZACION DEL DISTRIBUIDOR MONTADO

**La higienización del aparato montado, antes de ser puesto en funcionamiento, puede ser efectuada, si es necesario, solamente como una ulterior prevención adicional a la higienización del aparato desmontado descrito anteriormente, pero no debe sustituir jamás a la efectuada con el aparato desmontado.**

- 1** Poner en una palangana una solución de agua u producto para higienizar aprobado por las autoridades de nuestro país, respetando las especificaciones del fabricante. Si se carece de un producto para higienizar específico, preparar una solución de agua e hipoclorito de sodio (lejía uso alimenticio) en la proporción de 1 cucharadita por cada 2 litros de agua.
- 2** Verter la solución en los contenedores.
- 3** Usando un cepillo apropiado fregar con la solución todas las partes sobre el nivel de la solución y sobre la parte inferior de la tapa.
- 4** Colocar la tapa y poner en función el distribuidor de modo que permita a la solución agitarse 2 minutos.
- 5** Vaciar los contenedores de la solución para higienizar por medio de los grifos y luego eliminarla.
- 6** Enjuagar con agua potable para quitar del fondo de los contenedores todo residuo posible de solución para higienizar. Secar la parte interior de los contenedores con una servilleta de papel desechable.
- 7** No efectuar más operaciones de enjuague.

## 8 MANUTENCION

**1 Una vez por día:** controle el distribuidor y verifique que no haya pérdidas de producto a través de las juntas. Si se detectan pérdidas, verifique en primer lugar que el distribuidor esté montado correctamente; a continuación, verifique que las juntas no requieran lubricación y, por último, que no estén dañadas o desgastadas; de ser así, sustitúyalas con repuestos originales suministrados por el fabricante.

**ATTENCION**

**Preste atención a las aletas del condensador, ya que son cortantes.**

**2 Mensualmente:** verifique que la junta de junta hexagonal no esté desgastada. Si es así, reemplace la junta en sí con una pieza de repuesto original del fabricante. (ver figura 18 - página 6).

**3** En caso de ruido anómalo, desconecte el refrigerador y consulte al servicio de asistencia.

**4** En caso de avería, desconecte la máquina, ya que podría reactivarse improvisamente.

**5** Después de cualquier operación de reparación, vuelva a colocar cada componente (por ejemplo, los tornillos y las tapas) en su posición original.

**6** Una vez por mes: elimine el polvo acumulado en el filtro del condensador, situado en la parte trasera de la máquina (ver figura 19 - página 6).

## **8. 1 MANUTENCION (SOLAMENTE POR EL SERVICIO POSTVENTA)**

**1 Una vez por mes, en el modelo ICON 1:** elimine el polvo acumulado en el condensador. Antes de realizar esta operación, desconecte la electricidad del distribuidor, extrayendo la clavija de la toma.

**2 Una vez por año:** se recomienda quitar todos los paneles y limpiar el interior, incluida la base y el lado interno de los paneles.

**3 Una vez por año:** verifique que los casquillos sobre los que giran los mezcladores no estén desgastados u ovalizados. De ser así, sustitúyalos.

**4** Nunca quite el material anticondensación colocado alrededor del tubo de salida del evaporador (el tubo de cobre situado a la derecha del motorreductor). En caso de ausencia o pérdida de dicho material, sustitúyalo con repuestos originales suministrados por el fabricante.

**5** Con el fin de prevenir daños en el distribuidor, las partes de plástico se deben lubricar exclusivamente con la grasa suministrada por el fabricante o con otra grasa compatible con el policarbonato.

# ugolini®

02411-00099  
R1.7 23G26